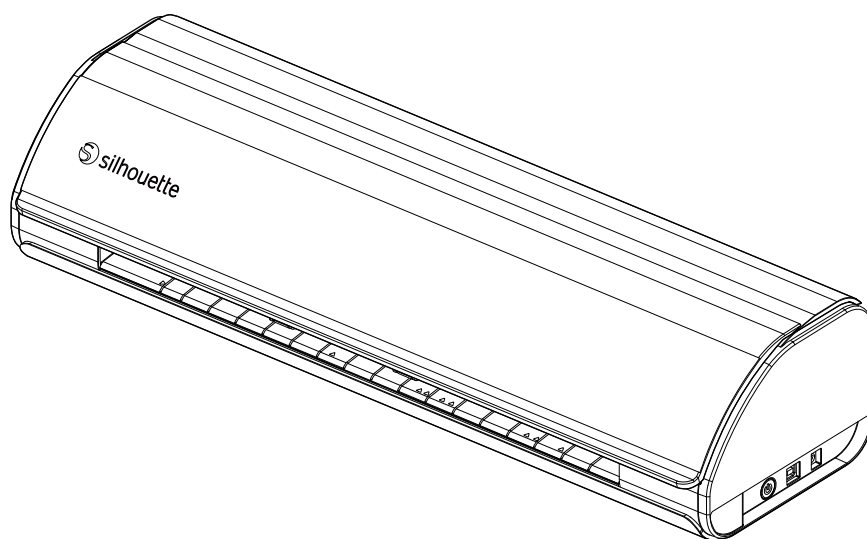


Silhouette-snijapparaat  
Gebruikershandleiding

# CAMEO 5

HANDLEIDING NR. CAMEO5-UM-151-dut



## Voorwoord

Hartelijk dank voor uw aankoop van een Silhouette CAMEO5/CAMEO5 PLUS.

De Silhouette CAMEO5 is een elektronisch snijapparaat dat geschikt is voor het snijden van de volgende formaten (breedte): 5 inch, A4, Letter, 9 inch, mat van 8,5 inch, A3, 12 inch en mat van 12 inch.

De Silhouette CAMEO5 PLUS is een elektronisch snijapparaat dat geschikt is voor het snijden van de volgende formaten (breedte): 5 inch, A4, Letter, 9 inch, mat van 8,5 inch, A3, 12 inch, mat van 12 inch, 15 inch en mat van 15 inch.

Naast het snijden van folies, kraftpapier en vellen met strijkprint kan het apparaat gemakkelijk verschillende materialen snijden.

Voor een veilig en correct gebruik dient u deze gebruikershandleiding grondig te lezen voor u het apparaat in gebruik neemt.

Bewaar deze handleiding na het lezen op een veilige plaats waar u deze altijd kunt terugvinden.

### Opmerkingen over deze handleiding

---

- (1) Niets uit deze publicatie mag worden gereproduceerd, opgeslagen in een opvraagstelsel of openbaar gemaakt, in enige vorm of op enige wijze, zonder voorafgaande schriftelijke toestemming van Silhouette Japan Corporation.
- (2) De productspecificaties en andere informatie in deze handleiding kunnen zonder voorafgaande kennisgeving worden gewijzigd.
- (3) Hoewel al het mogelijke is gedaan om volledige en nauwkeurige informatie te verstrekken, kunt u steeds contact opnemen met ons via de website van het bedrijf als u onduidelijke of foutieve informatie aantreft of andere opmerkingen of suggesties wilt doorgeven.
- (4) Onverminderd de bepalingen in de voorgaande paragraaf aanvaardt Silhouette Japan Corporation geen aansprakelijkheid voor schade die voortvloeit uit het gebruik van de hierin opgenomen informatie of het product.

### Geregistreerde handelsmerken

---

Alle namen van bedrijven, merken, logo's en producten die in deze handleiding voorkomen, zijn handelsmerken of geregistreerde handelsmerken van hun respectieve bedrijven.

### Auteursrecht

---

Deze gebruikershandleiding is auteursrechtelijk beschermd door Silhouette Japan Corporation.

## Over de weergegeven vensters

- De Silhouette Studio-vensters in deze handleiding zijn de vensters die weergegeven worden wanneer Silhouette CAMEO5/CAMEO5 PLUS is aangesloten in een Windows 10-omgeving. De weergegeven inhoud kan verschillen afhankelijk van de aangesloten pc-omgeving. Bovendien kunnen sommige weergegeven vensters door een software-upgrade worden gewijzigd.

## Lees deze handleiding voordat u het apparaat gebruikt

### Voorzorgsmaatregelen bij het gebruik

Om het product correct te gebruiken en betere snijresultaten te verkrijgen, moet u de volgende punten grondig lezen voordat u het apparaat gebruikt.

#### ⚠️ Opmerking

- Hanteer de lemmeten voorzichtig om lichamelijk letsel te voorkomen.
- Fysieke schade aan een nieuw apparaat veroorzaakt door de klant valt niet onder de garantie. In dat geval kan het product helaas niet omgeruild worden.

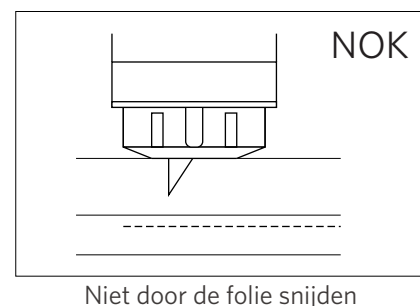
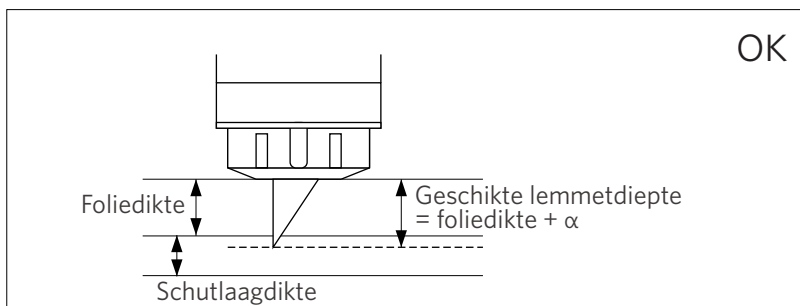
### Maak vóór het snijden altijd een testsnede

Als de snijcondities zoals lemmetdiepte, kracht en snelheid niet correct zijn, kan de punt van het lemmet breken of kan het apparaat beschadigd raken. Bovendien is het mogelijk dat de verwachte snijresultaten niet worden verkregen en dat media worden verspild.

De optimale snijcondities variëren afhankelijk van de dikte en kwaliteit van het gebruikte medium en de mate van slijtage van het lemmet.

Maak een testsnede telkens als u het medium verwisselt.

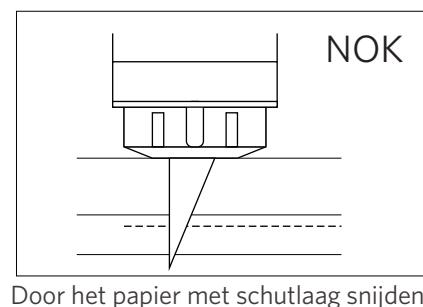
### Richtlijn voor lemmetdiepte



De belangrijkste snij-instelling is de lemmetdiepte.

Stel de lemmetdiepte zo af dat het lemmet iets verder uitsteekt dan de dikte van het te snijden medium.

Zorg er bij het snijden van de folie voor dat het snijlemmet door de folie snijdt maar niet door het papier met schutlaag dringt.



### Gebruik de snijmat in volgende omstandigheden

Zorg ervoor dat u de snijmat gebruikt bij het snijden van de volgende media.

Als u de snijmat niet gebruikt, kan het apparaat beschadigd raken.

- Bij het snijden van media zonder schutlaag
- Bij het snijden van media (stansen)

## Intelligent Path Technology

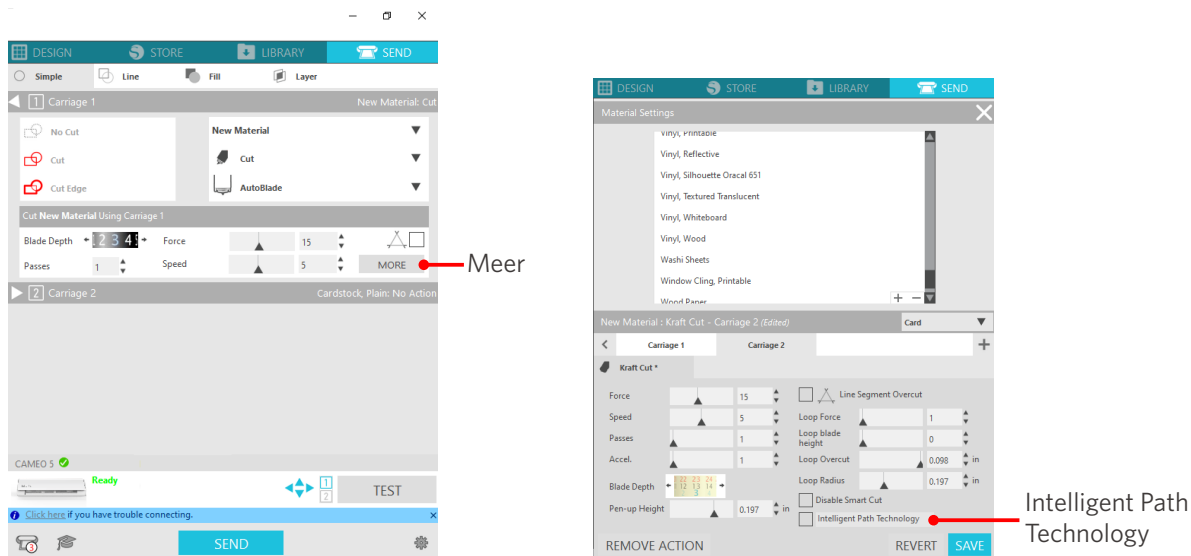
De functie Intelligent Path Technology biedt gespecialiseerde snijopties, zoals het automatisch regelen van de snijvolgorde.

Hierdoor kunnen gebruikers voorkomen dat het medium verschuift tijdens het snijden.

Er is spanning in het materiaal wanneer een medium (voornamelijk papier) met het lemmet wordt gesneden.

Als de te snijden media niet stevig zijn bevestigd, kan deze spanning, afhankelijk van de snijvolgorde, ervoor zorgen dat de media verschuiven of dat dunne papersoorten scheuren.

\* Hiermee kunt u het vakje Silhouette Studio aanvinken.

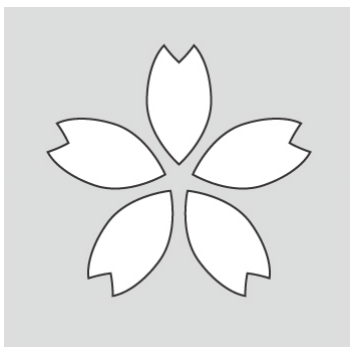


Omdat hierdoor papierverschuiving minder snel zal optreden, kunnen gebruikers meerdere vellen papier stapelen en snijden of dun papier mooier snijden dan normaal.

Deze functie is bijvoorbeeld effectief voor het snijden van meerdere vellen voor het volgende ontwerp.

### ⚠️ Opmerking

We kunnen niet garanderen dat de functie Intelligent Path Technology in alle gevallen werkt.



### 💬 Aanvullende informatie

Bovendien is dit een doeltreffende functie bij het knippen van de volgende gegevens.

- Bij het snijden van ingewikkelde ontwerpen
- Bij het snijden van scherpe hoeken
- Wanneer de lijm gemakkelijk loslaat, zoals bij afdichtingsmaterialen

## Optionele onderdelen

In deze paragraaf worden de optionele onderdelen beschreven die met dit product kunnen worden gebruikt.

### Silhouette Auto Sheet Feeder (ASF)

---

Plaats de ASF-verbindingssplaat en bevestig de ASF erop. Er zijn twee beschikbare formaten: letter en A3 plus. Raadpleeg "<https://www.silhouetteamerica.com/shop/auto-sheet-feeders>" voor meer informatie.

### Elektrostatische mat voor CAMEO

---

U kunt een elektrostatische mat voor CAMEO bevestigen. Er zijn drie kleuren beschikbaar die passen bij de kleur van het apparaat: wit, zwart en roze. Raadpleeg de Handleiding benodigdheden van de "Elektrostatische mat" voor meer informatie.

- \* Als u de elektrostatische mat voor CAMEO wilt gebruiken, hebt u een apart verkrijgbaar elektrostatisch beschermvel van 12 inch x 12 inch nodig. Koop deze samen met het product.

### Warmtepenset

---

Dit gereedschap wordt gebruikt om folie over te brengen op de media. Raadpleeg de Handleiding benodigdheden van de "Warmtepen" voor meer informatie.

### Penhouder (voor gereedschapshouder 2)

---

Deze adapter kan worden bevestigd aan gereedschapshouder 2. Met de penadapter kunt u tegelijkertijd snijden en schrijven met de pen. De adapter kan gebruikt worden bij het gebruik van een parallelle pen of ander vergelijkbaar gereedschap (zoals een dikke pen).

### Embosgereedschap (voor gereedschapshouder 2)

---

U kunt de media embossen. Raadpleeg de Handleiding benodigdheden van het "Embosgereedschap (Type C)" voor meer informatie.

- \* Als u het embosgereedschap (Type C) wilt gebruiken, hebt u een apart verkrijgbare embosmat van 12 inch x 12 inch nodig.

Raadpleeg onze website voor de recentste informatie over dit product, benodigdheden en verbruiksartikelen.  
Gebruik onze website samen met deze handleiding.  
<https://www.silhouetteamerica.com>

# Inhoud

Voorwoord .....	2
Opmerkingen over deze handleiding .....	2
Geregistreerde handelsmerken .....	2
Auteursrecht .....	2
Over de weergegeven vensters .....	2
Lees deze handleiding voordat u het apparaat gebruikt. ....	3
Voorzorgsmaatregelen bij het gebruik .....	3
Maak vóór het snijden altijd een testsnede .....	3
Richtlijn voor lemmediepte .....	3
Gebruik de snijmat in volgende omstandigheden .....	3
Intelligent Path Technology .....	4
Optionele onderdelen .....	5
Silhouette Auto Sheet Feeder (ASF) .....	5
Elektrostatische mat voor CAMEO .....	5
Warmtepenset .....	5
Penhouder (voor gereedschapshouder 2) .....	5
Embosgereedschap (voor gereedschapshouder 2) .....	5

## 01 Over de Silhouette CAMEO5/CAMEO5 PLUS . . . . 10

1-1	De inhoud van de verpakking controleren .....	10
1-2	Het verpakkingsmateriaal van het apparaat verwijderen .....	11
1-3	Naam en functies van elk onderdeel .....	13
	Silhouette CAMEO5 .....	13
	Bedieningen .....	14
1-4	Het apparaat instellen .....	15
	Uw Silhouette-account aanmaken .....	15
	Het apparaat registreren .....	17
	De software installeren (Silhouette Studio) .....	21
	Ondersteunde OS .....	21
	Op een Windows-computer .....	21
	Op een Mac .....	22
	De verbinding met de Silhouette CAMEO5 controleren .....	23

Verbinden via Bluetooth . . . . .	23
Aansluiten met behulp van de USB-kabel . . . . .	24
Gratis inhoud downloaden . . . . .	26
De gratis inhoud bekijken. . . . .	26
Het proefabonnement in de Silhouette Design Store gebruiken. . . . .	27
Activering bevestigen . . . . .	31
1-5 Beschikbare functies. . . . .	32
Grootte van de media die kan worden geplaatst. . . . .	32
Gesneden afbeeldingen . . . . .	33

## 02 Eenvoudige bedieningshandleiding. . . . . 34

2-1 Snijden met een Auto Blade . . . . .	34
De positie van de aandrukroleenheid wijzigen. . . . .	34
Papiertrol plaatsen. . . . .	36
Media plaatsen-1 . . . . .	40
Media plaatsen-2 . . . . .	44
Het Auto Blade instellen . . . . .	46
2-2 Werkstroom van eenvoudig ontwerpen tot snijden . . . . .	48
Stap 1. Snijgegevens maken met behulp van figuren en teksten . . . . .	48
Stap 2. Gemaakte gegevens snijden. . . . .	49
2-3 Basiswerkstroom van afdrukken en snijden . . . . .	50
Patroon 1. Het tekengereedschap gebruiken om snijlijnen te maken . . . . .	50
Patroon 2. De functie automatisch traceren gebruiken . . . . .	51
Patroon 3. Een afbeeldingsbestand laden en traceren. . . . .	52

## 03 Over het Silhouette Studio-venster. . . . . 54

3-1 De software starten (Silhouette Studio). . . . .	54
Op een Windows-computer . . . . .	54
Op een Mac . . . . .	54
3-2 Naam en functies van elk onderdeel. . . . .	54
3-3 Over het tabblad WINKEL (Silhouette Design Store) . . . . .	56
3-4 De snijcondities configureren. . . . .	58
Beschrijving van elk instellingsitem . . . . .	58
Richtlijn voor lemmetdiepte en mediamaterialen . . . . .	60
Auto Blade-indicatorschaal . . . . .	60



Over de Intelligent Path Technology .....	60
Automatische dwarsnede.....	61

## 04 Problemen oplossen..... 63

4-1 Kan de media niet goed plaatsen.....	63
Het medium wordt niet goed ingevoerd en het buigt en trekt krom.....	63
Als u een rolmedium gebruikt, krult het voorste einde dan vaak vanzelf?.....	63
4-2 Kan het medium niet goed invoeren.....	64
Het medium beweegt schuin in het apparaat tijdens het snijden.....	64
Zijn het medium of de linkerkant van de snijmat uitgelijnd op de geleidingslijn? .....	64
Is de aandrukroleenheid uitgelijnd op het medium en in de juiste afdrukpositie geplaatst? .....	64
Is het voorste einde van het medium in een rechte hoek gesneden? .....	64
Het medium glijdt uit de aandrukrollen.....	65
Is het voorste einde van het medium tegen de aandrukrollen aan beide zijden gedrukt en recht geplaatst?.....	65
4-3 Kan niet goed snijden.....	66
De folie komt los tijdens het snijden.....	66
Is het gereedschap goed ingesteld? .....	66
Zit de lemmetpunt dop van het Auto Blade los? .....	67
Is het lemmet versleten of is de snijpunt gebroken? .....	67
Is de lemmetdiepte te gering of is de krachtwaarde te laag?.....	67
Steekt het snijlemmet te veel uit of is de kracht te hoog?	
Is de snelheid (snijnsnelheid) te hoog? .....	68
Is de breedte van de te snijden tekens of figuren te dun of te gering?.....	68
Het begin en einde van de snede zijn verkeerd uitgelijnd.....	68
Is de binnenkant van het Auto Blade vuil? .....	68
Is het geplaatste medium krom of gebogen? .....	69
Kiest u een pen terwijl u een Auto Blade gebruikt, of andersom? .....	69
Steekt het snijlemmet te veel uit of is de kracht te hoog? .....	69
Wanneer het medium vastzit .....	69
Plaatst u het medium in Silhouette CAMEO5 met behulp van de snijmat? .....	69
Is het medium dat u gebruikt te dik? .....	70
Er wordt te veel in het medium gesneden.....	70
Steekt het snijlemmet te veel uit of is de kracht te hoog? .....	70
4-4 Firmware-update.....	71
Bij problemen.....	72

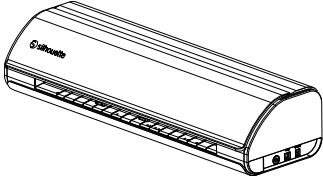
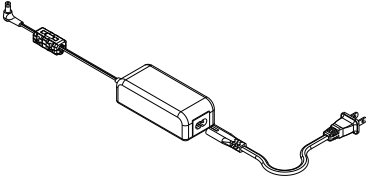
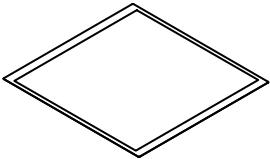
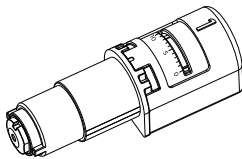
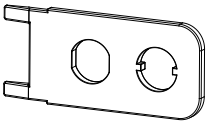
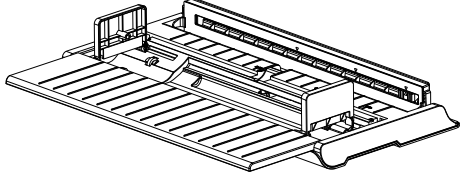
# 01 Over de Silhouette CAMEO5/CAMEO5 PLUS

## 1-1 De inhoud van de verpakking controleren

De Silhouette CAMEO5 en CAMEO5 PLUS worden geleverd met de accessoires die in de onderstaande lijst worden weergegeven.

Controleer bij het uitpakken of alle accessoires aanwezig zijn.

Als een onderdeel ontbreekt, neem dan onmiddellijk contact op met de distributeur waar u het apparaat hebt gekocht of met het Silhouette America Customer Center.

<input checked="" type="checkbox"/> Silhouette CAMEO5/CAMEO5 PLUS 	<input checked="" type="checkbox"/> Set met netadapter en voedingskabel 
<input checked="" type="checkbox"/> Snijmat  <ul style="list-style-type: none"> <li>• CAMEO5: Snijmat (12 x 12 inch)</li> <li>• CAMEO5 PLUS: Snijmat (15 x 15 inch)</li> </ul>	<input checked="" type="checkbox"/> Auto Blade 
<input checked="" type="checkbox"/> Handmatige lemmetversteller 	<input checked="" type="checkbox"/> Rolinvoer 

\* Daarnaast kunnen ook diverse andere documenten bijgevoegd zijn.

## 1-2 Het verpakkingsmateriaal van het apparaat verwijderen

Er worden stroken tape en kussentjes gebruikt om de bewegende delen van de Silhouette CAMEO5/CAMEO5 PLUS tijdens de verzending op hun plaats te houden om schade aan het apparaat te voorkomen.

Verwijder al het verpakkingsmateriaal (stroken tape en kussens).

- 1 Verwijder het apparaat uit de doos.

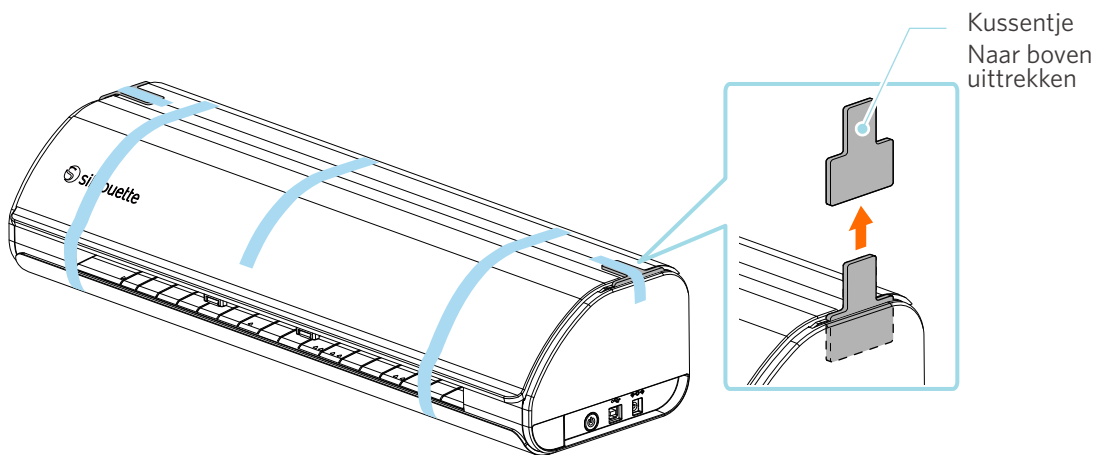
### ⚠ Opmerking

De Silhouette CAMEO5 alleen weegt ongeveer 5 kg en de Silhouette CAMEO5 PLUS alleen weegt ongeveer 5,5 kg.

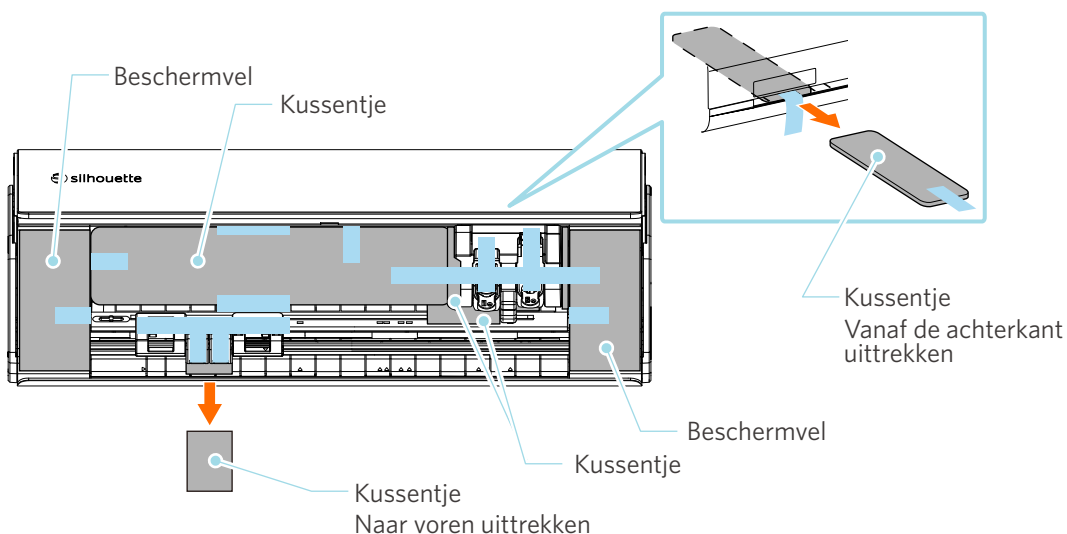
Open de verpakking op een stevig oppervlak.

Wanneer u op een onstabiele ondergrond probeert te werken, kan het apparaat vallen, met mogelijk ernstig letsel tot gevolg.

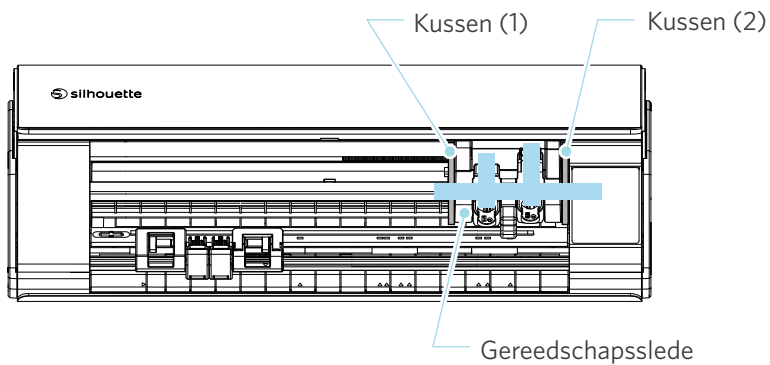
- 2 Verwijder de stroken (blauwe) tape en kussentjes (2 stuks) die de apparaatonderdelen op hun plaats houden.



- 3 Open het deksel en verwijder de stroken (blauwe) tape, beschermvellen (2 stuks) en kussentjes (5 stuks) die de onderdelen op hun plaats houden.

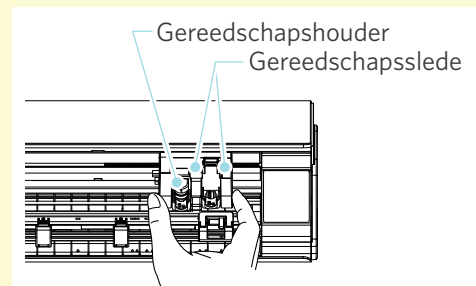


- 4** Verwijder de stroken (blauwe) tape en kussentjes (2 stuks) die de gereedschapsslede op zijn plaats houden. Nadat u het kussentje (1) hebt verwijderd, beweegt u de gereedschapsslede iets naar links en verwijdert u het resterende kussentje (2).



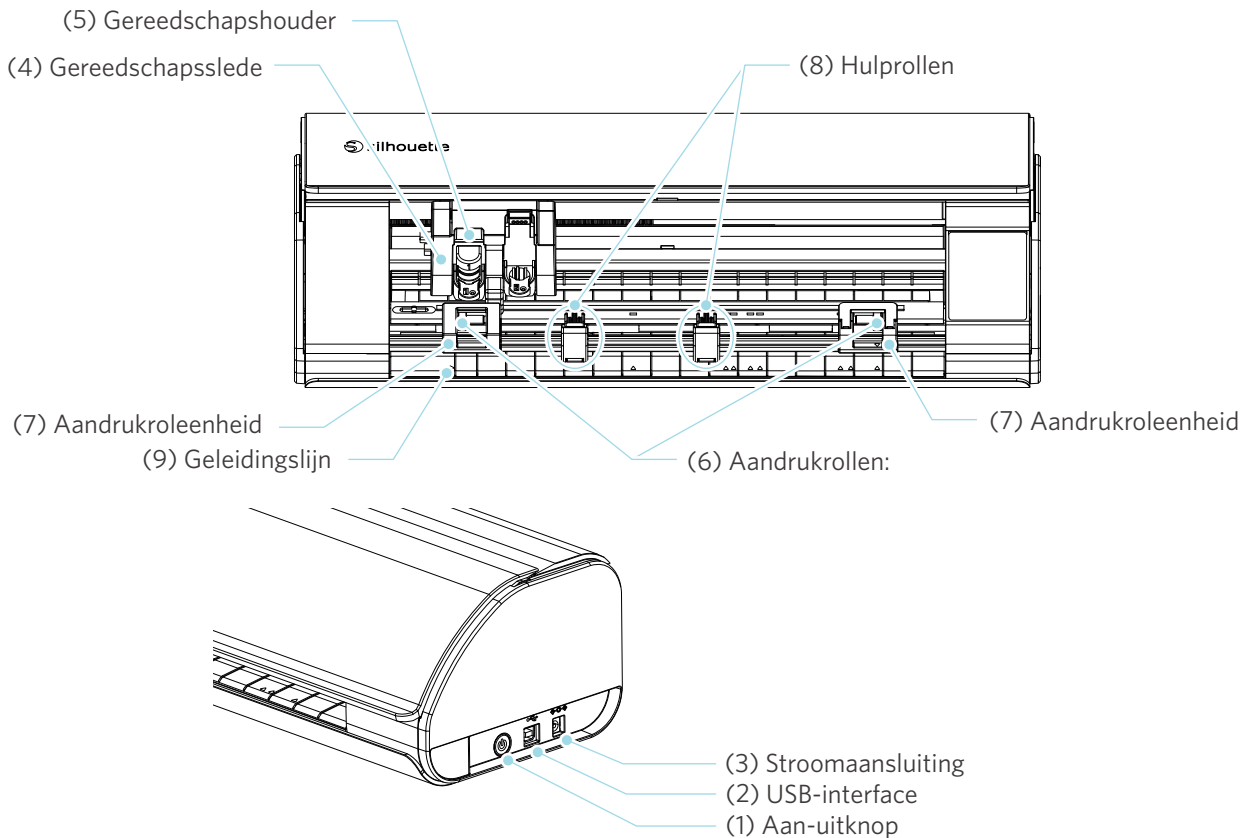
### ⚠ Opmerking

Neem bij het handmatig verplaatsen van de gereedschapsslede de gereedschapshouder niet met uw handen vast.  
Schakel de stroom uit, neem het rechts afgebeelde deel vast en beweeg het langzaam.  
Een te snelle beweging kan een storing veroorzaken.



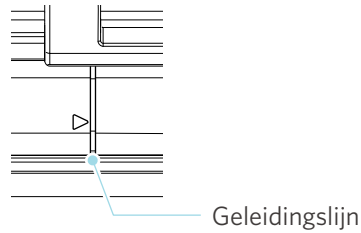
## 1-3 Naam en functies van elk onderdeel

### Silhouette CAMEO5

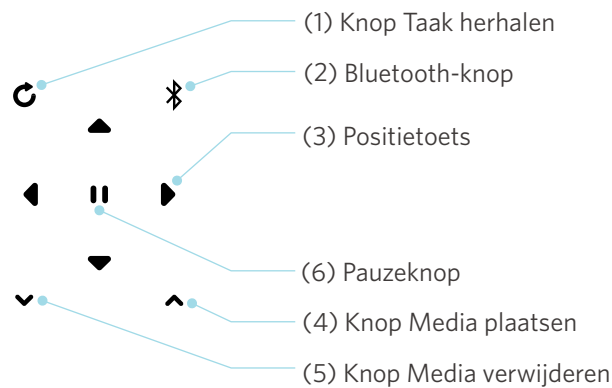


- |                        |   |  |
|------------------------|---|--|
| (1) Aan-uitknop        | : | Om het apparaat in of uit te schakelen.  |
| Noodstopknop           | : | Als de aan-uitknop wordt ingedrukt tijdens het snijden, stopt het apparaat onmiddellijk.   |
| (2) USB-interface      | : | Om het apparaat via een USB-interfacekabel aan te sluiten op een computer.   |
| (3) Stroomaansluiting  | : | Sluit hierop de netadapter aan.  |
| (4) Gereedschapsslede  | : | Onderdeel om het gereedschap naar links en rechts te bewegen.  |
| (5) Gereedschapshouder | : | Een houder waarin u gereedschappen kunt plaatsen, zoals het Auto Blade of speciale gereedschappen.<br>Plaats het Auto Blade in gereedschapshouder 1 en de speciale gereedschappen in Gereedschapshouder 2.   |
| (6) Aandrukrollen      | : | Rollen om de media in te voeren.   |
| (7) Aandrukroleenheid  | : | Rolleneenheid om de media in te voeren. De aandrukroleenheid aan de rechterkant bepaalt de positie op basis van het mediaformaat, brengt de hendel omlaag en vergrendelt deze.   |
| (8) Hulprollen         | : | Hiermee wordt het medium vastgehouden om te voorkomen dat het gebogen wordt. De hulprollen kunnen vrij worden bijgesteld afhankelijk van het mediaformaat. We raden aan de hulprollen zo te plaatsen dat de afstand tussen links en rechts bijna gelijk is, rekening houdend met de breedte van de geplaatste media. |

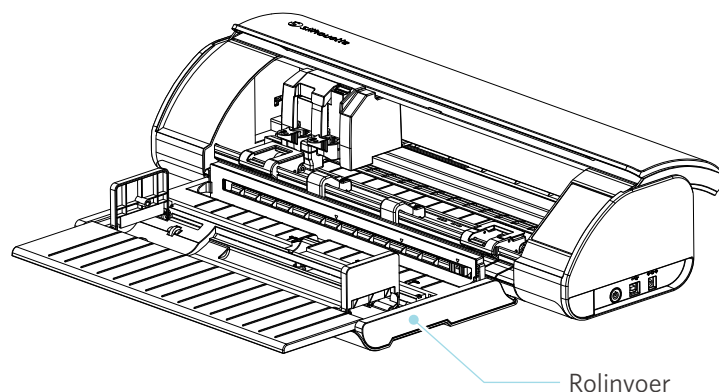
(9) Geleidingslijn : Geleidingslijn om de linkerkant van het medium of de snijmat uit te lijnen.



## Bedieningen



- (1) Knop Taak herhalen : Hiermee worden de gegevens die zijn verzonden vanuit Silhouette Studio met behulp van de Silhouette CAMEO5 herhaaldelijk gesneden.
- (2) Bluetooth-knop : Met deze knop kunt u de Bluetooth-functie in- of uitschakelen.  
Het lampje geeft de verbindingstatus aan.
- (3) Positietoets : Met deze knop kunnen de positie van de gereedschapsslede en het medium worden verplaatst.  
Houd de knop ingedrukt om de gereedschapsslede sneller te verplaatsen.
- (4) Knop Media plaatsen : Deze knop wordt gebruikt om de media te plaatsen of de voorbereidingsstatus voor het plaatsen van de media te annuleren.
- (5) Knop Media verwijderen : Met deze knop kunt u een medium verwijderen.
- (6) Pauzeknop : Met deze knop kunt u het snijden pauzeren/hervatten.  
Houd de pauzeknop ingedrukt om de gepauzeerde snijbewerking te annuleren.
- Rolinvoer : Monteer deze op het apparaat als u een papierrol plaatst of het snijpapier of de snijmat gebruikt.  
Raadpleeg "Papierrol plaatsen" in "2-1 Snijden met een Auto Blade" voor meer informatie over het bevestigen van de rolinvoer.



## 1-4 Het apparaat instellen

### Uw Silhouette-account aanmaken

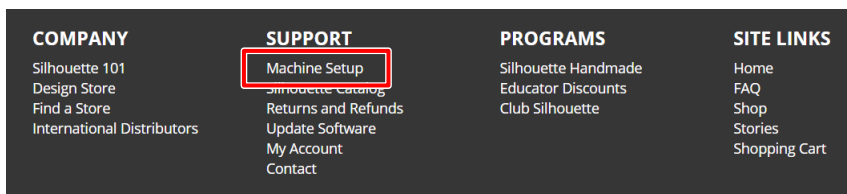
U kunt gratis uw Silhouette-account aanmaken.

Met een Silhouette-account kunt u het Silhouette-apparaat registreren en kunt u hetzelfde account gebruiken op SilhouetteAmerica.com, SilhouetteDesignStore.com en als gedeeld account voor de Silhouette Studio-bibliotheek.

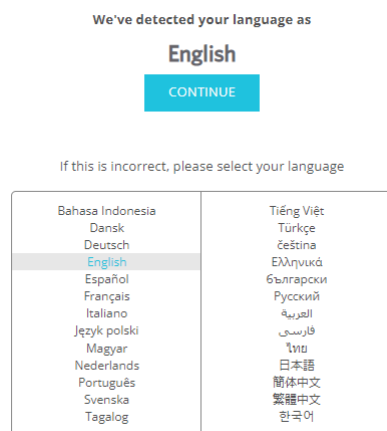
**1** Open een browser en ga naar de website Silhouette America.com.

<https://www.silhouetteamerica.com/>

**2** Klik op "Machine Setup" (Apparaatinstelling) onderaan de pagina.



**3** Selecteer uw taal.



**4** Klik op "MAAK EEN ACCOUNT AAN".

#### Don't have an account yet?

Creating an account is **FREE**. This will allow you to register your machine, download digital content from the Silhouette Design Store, and much more.

If you have already registered a tool or set up an account through SilhouetteDesignStore.com, you already have an account and can use the same login information!

CREATE ACCOUNT

5

Voer uw accountgegevens in.

Voer uw naam, e-mailadres, e-mailadres (bevestigen), wachtwoord, wachtwoord (bevestigen), taal, valuta en tijdzone in.

Als u de nieuwsbrieven (Engels) van Silhouette niet wilt ontvangen, vink dan het vakje "Stuur mij nieuwsbrieven ..." uit.

Vink de vakjes "Ik ga akkoord met het Privacybeleid", "Ik ga akkoord met de Algemene voorwaarden" en "Ik ben ouder dan 13" aan.

### ⚠️ Opmerking

Bij het invoeren van uw wachtwoord moet aan de volgende criteria worden voldaan.

Als u een rode x te zien krijgt bij het invoeren van uw wachtwoord, moet u het wachtwoord wijzigen of resetten.

- Het wachtwoord moet minstens 10 tekens lang zijn.
- U moet minstens één cijfer gebruiken in uw wachtwoord.

The image shows a screenshot of the Silhouette account sign-up form. The form is titled "ACCOUNT SIGN IN" and is divided into two main sections: "SIGN IN" and "DON'T HAVE AN ACCOUNT? SIGN UP FREE." The "SIGN IN" section includes fields for "Email Address" and "Password" with a "SIGN IN" button. The "DON'T HAVE AN ACCOUNT? SIGN UP FREE." section includes fields for "Name", "Email Address", "Confirm Email Address", "Password", "Confirm Password", "Language", "Currency", and "Timezone". It also features several checkboxes for "Send me newsletters about Silhouette products and information", "I agree to the Privacy Policy", "I agree to the Terms & Conditions", and "I am over the age of 13". A "CREATE ACCOUNT" button is located at the bottom of the form. Red lines and dots point to various fields and checkboxes, with labels in Dutch: "Naam", "E-mailadres", "Bevestig e-mailadres", "Wachtwoord", "Bevestig wachtwoord", "Taal", "Valuta", "Tijdzone", "Stuur mij nieuwsberichten over Silhouette-producten en -informatie.", "Ik ga akkoord met het Privacybeleid.", "Ik ga akkoord met de Algemene voorwaarden.", "Ik ben ouder dan 13.", and "Ik ben geen robot." The "CREATE ACCOUNT" button is highlighted with a red box.



## Controle

Als er een probleem is met uw wachtwoord, krijgt u rechts een rode x te zien.

Controleer in dat geval uw wachtwoord en voer het opnieuw in.

Als er geen probleem is met het wachtwoord, verschijnt er een groen vinkje in het wachtwoordveld.

**6** Vink het vakje "Ik ben geen robot" aan en klik op de knop "MAAK EEN ACCOUNT AAN".

**7** Er wordt een e-mail gestuurd naar het geregistreerde e-mailadres ter bevestiging van de registratie.

Klik op de link in de e-mail om de apparaatregistratie te voltooien.

### Opmerking

U moet op de link in deze e-mail klikken om uw account te verifiëren en te activeren.

Als u uw account niet activeert, kunt u het apparaat niet registreren en heeft u geen toegang tot de Silhouette Design Store.

## Het apparaat registreren

Het Silhouette-account kan worden gebruikt om uw Silhouette CAMEO5-apparaat te registreren.

Als uw apparaat geregistreerd is, zijn de volgende diensten beschikbaar.

- U kunt 100 ontwerpen gratis downloaden die inbegrepen zijn in de Silhouette-bibliotheek.
  - U kunt een proefabonnement van een maand nemen en inhoud gratis downloaden uit de Silhouette Design Store.
- \* Houd er rekening mee dat de maximale downloadlimiet tijdens het proefabonnement kan veranderen.

**1** Open een browser en ga naar de website Silhouette America.com.

<https://www.silhouetteamerica.com/>

**2** Klik op "Machine Setup" (Apparaatinstelling) onderaan de pagina.

COMPANY	SUPPORT	PROGRAMS	SITE LINKS
Silhouette 101 Design Store Find a Store International Distributors	<b>Machine Setup</b> Silhouette Catalog Returns and Refunds Update Software My Account Contact	Silhouette Handmade Educator Discounts Club Silhouette	Home FAQ Shop Stories Shopping Cart

### 3 Selecteer uw taal.

We've detected your language as

**English**

CONTINUE

If this is incorrect, please select your language

Bahasa Indonesia	Tiếng Việt
Dansk	Türkçe
Deutsch	čeština
English	Ελληνικά
Español	Български
Français	Русский
Italiano	العربية
Język polski	فارسی
Magyar	ไทย
Nederlands	日本語
Português	简体中文
Svenska	繁體中文
Tagalog	한국어

### 4 Klik op "Aanmelden".

#### Register a NEW Machine

You will need you to sign in in order to register and set up your new machine.

SIGN IN

### 5 Voer het geregistreerde e-mailadres en wachtwoord van uw Silhouette-account in en meld u aan.

#### SIGN IN

Email Address:

Password:

[Forgot password?](#)

SIGN IN

- 6** Selecteer het land waar u woont in de keuzelijst en voer uw adresgegevens in voordat u op de knop "DOORGAAN" klikt.

## SILHOUETTE MACHINE SETUP

Please enter your address information:

<b>Address:</b>	<input type="text"/>
<b>City:</b>	<input type="text"/>
<b>State/Province:</b>	<input type="text" value="▼"/>
<b>Zip/Postal Code:</b>	<input type="text"/>
<b>Country:</b>	<input style="border-bottom: none;" type="text" value="United States"/> ▼

CONTINUE


- 7** Voer de vereiste informatie in en klik op de knop "DOORGAAN".

Het serienummer staat op een sticker op de achterkant van het apparaat en bestaat uit 11 tekens, beginnend met letters.

\* Afhankelijk van de webbrowser moet u na het selecteren mogelijk op "✓" klikken om te bevestigen.

### Register a NEW Machine

Please enter your machine's serial number and purchase information.

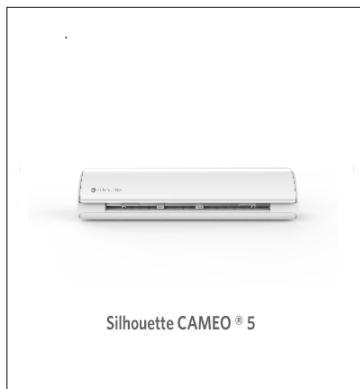
<b>Serial Number:</b>	<input type="text"/>
<b>Purchase Date:</b>	<input type="text" value="yyyy/mm/dd"/> 
<b>Store Name:</b>	<input type="text"/>
<b>Store Country:</b>	<input style="border-bottom: none;" type="text" value="Japan"/> ▼

CONTINUE

- 8 Vink het te registreren model aan en klik op "REGISTREER MIJN APPARAAT".

## SILHOUETTE MACHINE SETUP

We've detected your machine as:



Please continue to register this machine to your account.

REGISTER MY MACHINE

- 9 Nadat u het apparaat geregistreerd hebt, moet u de garantie-informatie bevestigen.

## SILHOUETTE MACHINE SETUP

Congratulations! Your Silhouette CAMEO® 5 is now registered.

### Warranty Information

The Silhouette hardware has a one year limited warranty\*. The hardware warranty specifically covers issues relating to the Silhouette machine, power cord and adapter, and/or USB cord. If through the process of supporting a reported issue Silhouette America® determines any of these hardware components are faulty within the first year the Silhouette is owned (from the original purchase date and as the machine is registered), Silhouette America® can then have any one or all of these components replaced. Hardware issues should be very rare. Generally issues experienced with the Silhouette are related to the software or improper operation. Please contact the Silhouette Support Team as you may have any concerns to further troubleshoot the issue and to confirm the source of the problem.

\* This warranty applies to US and Canadian customers only. For warranty information regarding machines purchased in territories outside of the US and Canada, please contact the original retail location of purchase.

[> View Full Warranty](#)

CONTINUE TO NEXT STEP

### Aanvullende informatie

- Klik na het voltooien van de apparaatregistratie niet op "DOORGAAN NAAR DE VOLGENDE STAP". Volg in plaats daarvan de onderstaande instructies om de software (Silhouette Studio) te installeren.
- Na de apparaatregistratie ontvangt u een e-mail met details over het gratis proefabonnement van een maand. Raadpleeg "Het proefabonnement in de Silhouette Design Store gebruiken" voor meer informatie.

- 10 Sluit het scherm.

## De software installeren (Silhouette Studio)

De uitleg over de software kunt u raadplegen op de website Silhouette America.com na "1-4 Het apparaat instellen". Nadat u het gebruikte Silhouette-apparaat geregistreerd hebt, downloadt u de software van de downloadpagina (<https://www.silhouetteamerica.com/software>) om deze te gebruiken.

<https://www.silhouetteamerica.com/setup>

### ✓ Belangrijk

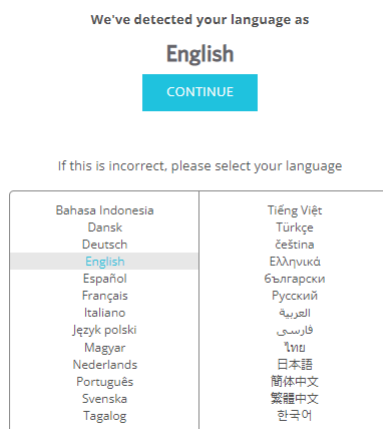
- Voordat u Silhouette Studio installeert, moet u zich aanmelden als gebruiker met administratorbevoegdheden voor de computer.
- Sluit de Silhouette CAMEO5 niet aan op de computer totdat de installatie van de software voltooid is.

## Ondersteunde OS

- Windows 10 of recenter
- macOS X 10.14 (64-bits) of recenter

## Op een Windows-computer

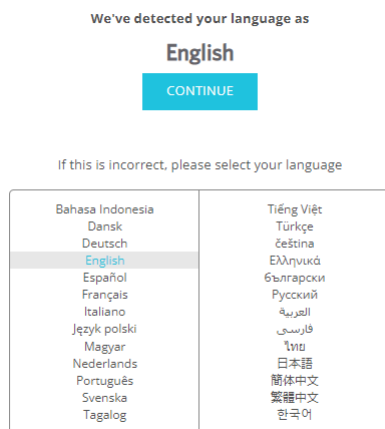
- 1 Ga naar "<https://www.silhouetteamerica.com/setup>".
- 2 Selecteer uw taal.



- 3 Selecteer op het scherm "Silhouette Machine Setup" (Silhouette-apparaat configureren) het model dat u wilt gebruiken.
- 4 Selecteer WINDOWS (64-bits) of WINDOWS (32-bits), afhankelijk van het besturingssysteem dat u gebruikt.
- 5 Het downloaden van het installatieprogramma begint.
- 6 Dubbelklik op het gedownloade installatiebestand "(naam gedownload bestand).exe" om het uit te voeren.
- 7 Volg de instructies op het installatiescherm om de software te installeren.
- 8 Klik op "Volgende" wanneer de installatiewizard hierom vraagt.

## Op een Mac

- 1 Ga naar "https://www.silhouetteamerica.com/setup".
- 2 Selecteer uw taal.



- 3 Selecteer op het scherm "Silhouette Machine Setup" (Silhouette-apparaat configureren) het model dat u wilt gebruiken.
- 4 Klik op MAC (64-bits).
- 5 Het downloaden van het installatieprogramma begint.
- 6 Dubbelklik op het gedownloadde installatiebestand "(naam gedownload bestand).dmg" om het uit te voeren.
- 7 Sleep het pictogram van Silhouette Studio naar de map Toepassingen en installeer het programma.

### **Opmerking**

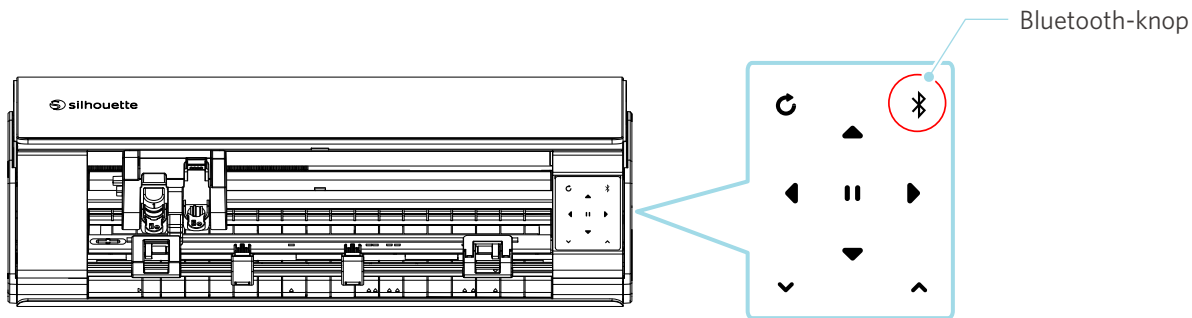
Als u Silhouette Studio al hebt geïnstalleerd, [klikt u hier](#) om deze bij te werken naar de nieuwste versie.

## De verbinding met de Silhouette CAMEO5 controleren

U kunt ervoor kiezen om de Silhouette CAMEO5 met behulp van een USB-kabel of via Bluetooth met een computer te verbinden. Verbind het apparaat naargelang de gebruiksomgeving.

### Verbinden via Bluetooth

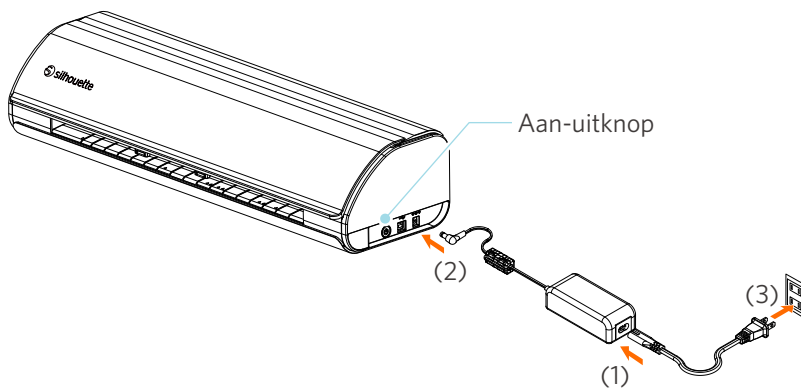
De Silhouette CAMEO5 heeft een ingebouwde Bluetooth-adapter die een draadloze verbinding met uw computer mogelijk maakt.



- 1 Sluit de Silhouette CAMEO5 aan op een stroombron.

Sluit de voedingskabels aan zoals hieronder wordt weergegeven ((1) tot (3)).

Houd de aan-uitknop van de Silhouette CAMEO5 ten minste twee seconden ingedrukt om het apparaat te starten.



- 2 Druk op de Bluetooth-knop. Het lampje licht blauw op en is klaar voor gebruik.

Kleur en status van het lampje



Uit (wit)



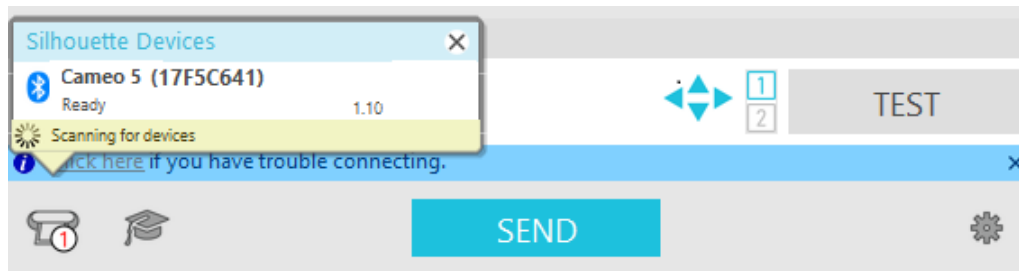
Beschikbaar (knippert in blauw)



Verbonden (licht op in donkerblauw)

**3** Schakel Bluetooth in op de computer.

Open het tabblad "VERZENDEN" in Silhouette Studio en klik op het pictogram "Silhouette-apparaten".



Selecteer "CAMEO5" of "CAMEO5 PLUS" in de weergegeven lijst met apparaten. De software begint te synchroniseren.

De installatie is voltooid wanneer de status van de Silhouette CAMEO5 wordt weergegeven als "Klaar" of "Media plaatsen" in het paneel "VERZENDEN".

## Aansluiten met behulp van de USB-kabel

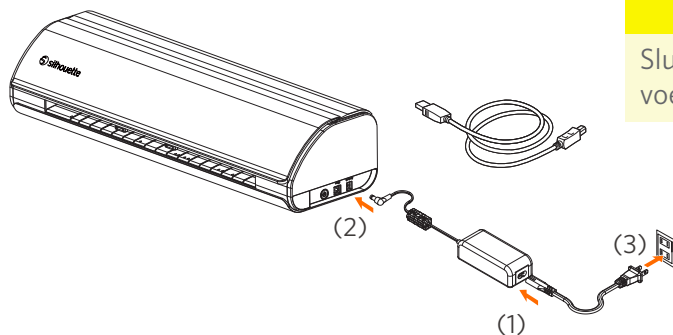
### ⚠️ Opmerking

Sluit de Silhouette CAMEO5 pas aan op de computer wanneer de installatie van de software (Silhouette Studio) is voltooid.

U moet zelf de USB-kabel aankopen.

**1** Sluit de Silhouette CAMEO5 aan op een stroombron.

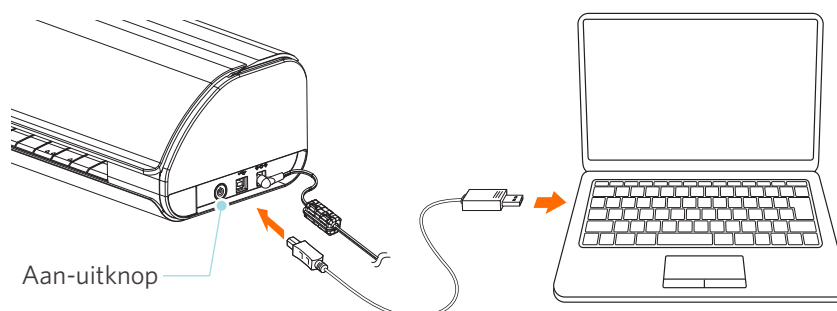
Sluit de voedingskabels aan zoals hieronder wordt weergegeven ((1) tot (3)).



### ⚠️ Opmerking

Sluit de USB-kabel niet aan voordat eerst de voedingskabel is aangesloten.

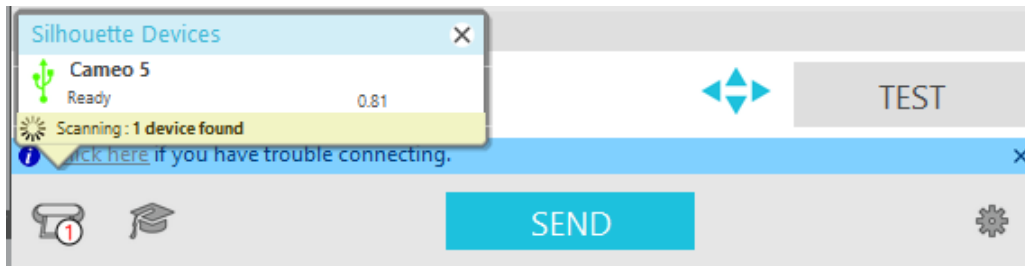
**2** Sluit de Silhouette CAMEO5 met behulp van de USB-kabel aan op een computer.





3 Druk op de aan-uitknop om de Silhouette CAMEO5 op te starten.

Open het tabblad "VERZENDEN" in Silhouette Studio en klik op het pictogram "Silhouette-apparaten".



Selecteer "CAMEO5" of "CAMEO5 PLUS" in de weergegeven lijst met apparaten. De software begint te synchroniseren.

## Gratis inhoud downloaden

Wanneer de apparaatregistratie voltooid is, krijgt u een gratis proefabonnement van een maand waarmee u gratis inhoud uit de Silhouette Design Store kunt downloaden.

### ⚠️ Opmerking

Om gratis inhoud te gebruiken, moet u eerst het Silhouette-account registreren.

Om het Silhouette-account te registreren, klikt u op de link in de bevestigings-e-mail die u hebt ontvangen na het registreren van het Silhouette-account. Als u uw account niet activeert, kunt u het apparaat niet registreren en heeft u geen toegang tot de Silhouette Design Store.

Raadpleeg "1-4 Het apparaat instellen" hierboven voor meer informatie.

## De gratis inhoud bekijken

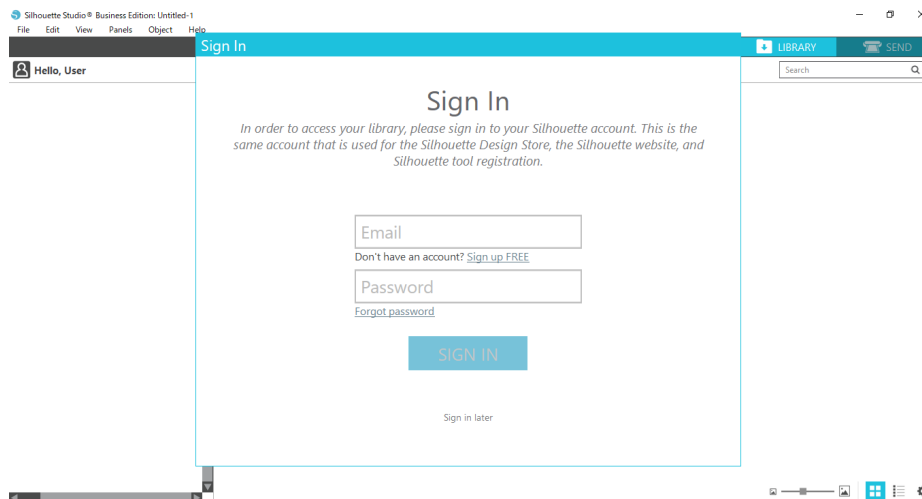
Na registratie van de Silhouette CAMEO5 krijgt u toegang tot de 100 gratis exclusieve ontwerpen die bij het apparaat geleverd zijn.

- 1 Start Silhouette Studio.
- 2 Klik op het tabblad "BIBLIOTHEEK" om de bibliotheek te openen.

Tabblad BIBLIOTHEEK



- 3 Voer het geregistreerde e-mailadres en wachtwoord van uw Silhouette-account in en meld u aan.



- 4 Zodra de configuratie voltooid is, worden 100 gratis ontwerpen weergegeven in de BIBLIOTHEEK. Deze inhoud wordt weergegeven in de map "CAMEO" onder "Free with Machine" (Gratis bij apparaat).



## Het proefabonnement in de Silhouette Design Store gebruiken

Met het proefabonnement kunt u inhoud (ontwerpen, lettertypen, patronen enz.) een maand lang na de registratie van het apparaat gratis\* downloaden. Bovendien kunt u de inhoud die u met het proefabonnement hebt gedownload ook na afloop van het proefabonnement nog gebruiken.

\* Inhoud kan gratis worden gedownload tot de weergegeven waarde (\$ 25).

De maximale waarde kan verschillen.

- 1 Na de registratie van het apparaat wordt er een link gestuurd naar het e-mailadres dat u hebt opgegeven tijdens de registratie van uw account zodat u de gratis inhoud kunt downloaden. Druk op "Klik hier" in de e-mail.



Thank you for registering your new Silhouette machine!

### Get Your FREE Subscription

Your new Silhouette machine includes a FREE 1-month subscription to the [Silhouette Design Store](#) — the official marketplace for professionally-crafted cut files, fonts, patterns, and other designs for use with your Silhouette machine. With over 150,000 files to choose from, the Design Store is the premiere resource to help create your perfect project.

[Click here](#) to confirm and activate your subscription.

### Learn About Your Machine

As you're getting started with your new Silhouette machine, be sure to check out [Silhouette101.com](#), our company blog that is filled with tips, tricks, video classes, walk-throughs, and project inspiration. It's the perfect resource for newbies and pros alike!

We hope you enjoy your new Silhouette tool and your experience with the Silhouette Design Store!

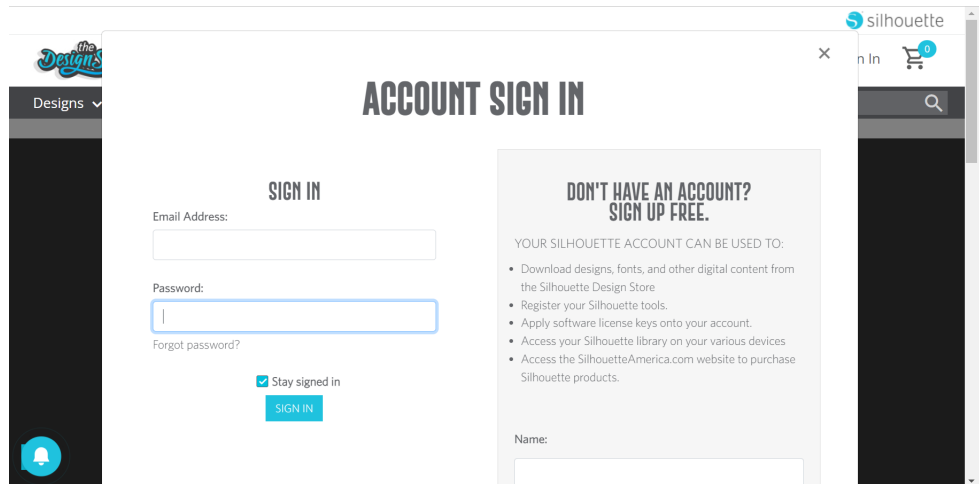
Sincerely,  
The Silhouette Team

© 2021 Silhouette America, Inc. 618 N. 2000 W., Lindon Utah 84042  
The Silhouette America name and logo are trademarks of Silhouette America, Inc. Other names mentioned herein may be trademarks of their respective owners.  
[Click here](#) for Silhouette America website Terms & Conditions.

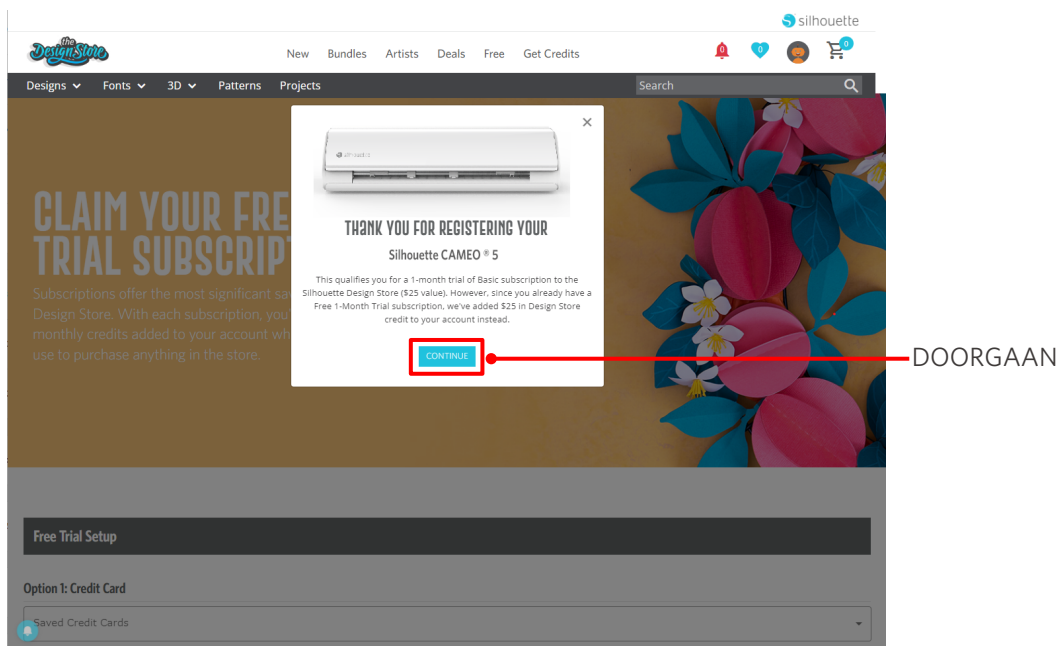


This email was sent from a notification-only address that cannot accept incoming email. Please do not reply to this message.

- 2 Het scherm "Aanmelden" voor het aanmelden bij de Silhouette Design Store verschijnt. Voer het geregistreerde e-mailadres en wachtwoord in om u aan te melden.



- 3 Het registratiescherm voor het apparaat verschijnt. Klik op "DOORGAAN" om het scherm "Het proefabonnement gebruiken" weer te geven.



4

Klik onderaan het scherm op "I don't have a credit card" (Ik heb geen creditcard).

The screenshot shows the 'Free Trial Setup' section of the Design Store. Under 'Option 1: Credit Card', a dropdown menu is open showing 'Saved Credit Cards'. A red box highlights the link 'I don't have a credit card.', which is also pointed to by a red line and text on the right. Below the dropdown are 'Option 2: PayPal' and 'PayPal CREDIT' options. The 'Today's Payment' section shows '¥0JPY' and buttons for 'CONTINUE' and 'Remind Me Later'. At the bottom is a 'Review and Confirm' button.

### ⚠️ Opmerking

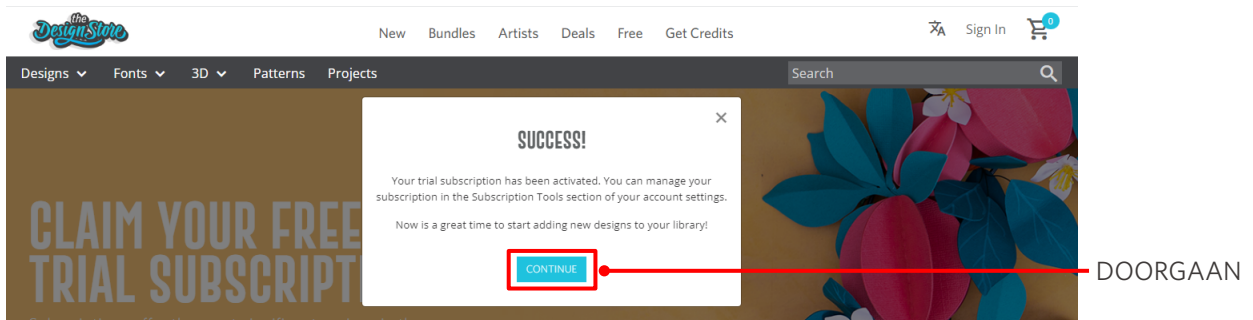
Als u na de registratie van uw creditcard het proefabonnement start, gaat het basisabonnement automatisch in na afloop van het proefabonnement en wordt het overeenkomstige bedrag maandelijks van uw creditcard afgeschreven.

Als u alleen de proefperiode wilt activeren, verwijdert u uw creditcardgegevens en klikt u op "I don't have a credit card" (Ik heb geen creditcard) om de proefperiode te starten.

5

Wanneer het proefabonnement geactiveerd is, verschijnt het venster "SUCCESS!" (GELUKT!).

Zodra het proefabonnement start, klikt u op "DOORGAAN" om terug te keren naar de startpagina.



### Aanvullende informatie

U ontvangt een e-mail met de titel "Uw GRATIS proefabonnement bij de Design Store".



This email is to confirm that your FREE 1-Month Basic Subscription was successfully started and will be valid through 2023-07-09

Silhouette Design Store subscription terms may be found [here](#).

Sincerely  
The Silhouette Design Store Team

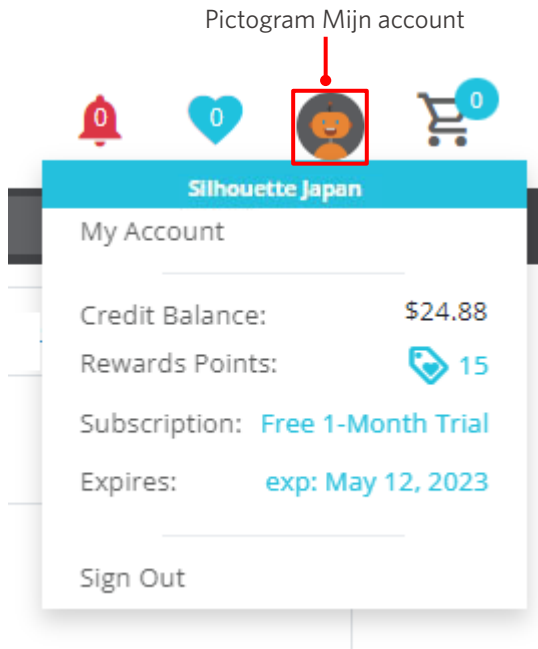
© 2021 Silhouette America, Inc. 618 N. 2000 W., Lindon Utah 84042  
The [Silhouette Design Store](#) and Design Store logo are trademarks of Silhouette America, Inc. Other names mentioned herein may be trademarks of their respective owners.  
[Click here](#) for Silhouette Design Store Terms & Conditions.



This email was sent from a notification-only address that cannot accept incoming email. Please do not reply to this message.

## Activering bevestigen

Als u de muisaanwijzer over het pictogram "Mijn account" rechtsboven aan het Silhouette Design Store-venster beweegt, verschijnt "Free 1-Month Trial" (Gratis proefabonnement van 1 maand) en kunt u het creditsaldo en de vervaldatum van het abonnement controleren.



## 1-5 Beschikbare functies

### Grootte van de media die kan worden geplaatst

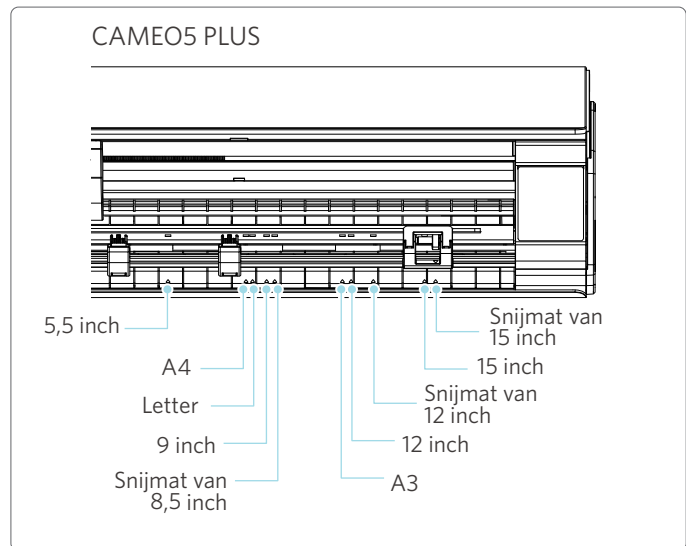
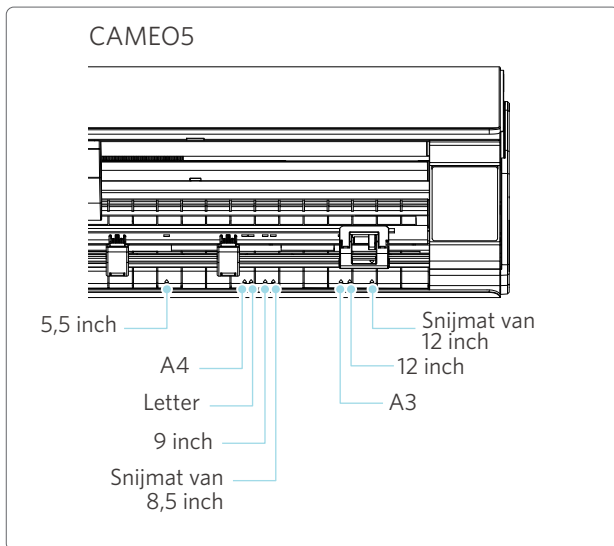
De volgende mediaformaten kunnen worden geplaatst in de Silhouette CAMEO5.

- 5,5 inch, A4, Letter, 9 inch, A3 en 12 inch
- Snijmat: 8,5 inch x 12 inch en 12 inch x 12 inch

De volgende mediaformaten kunnen worden geplaatst in de Silhouette CAMEO5 PLUS.

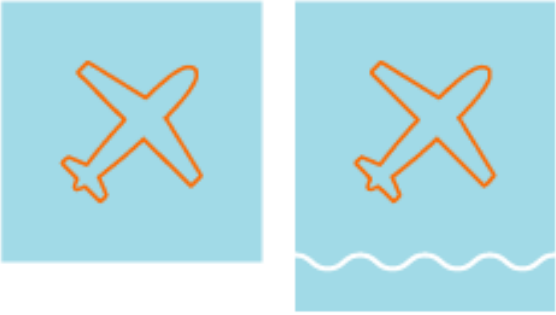
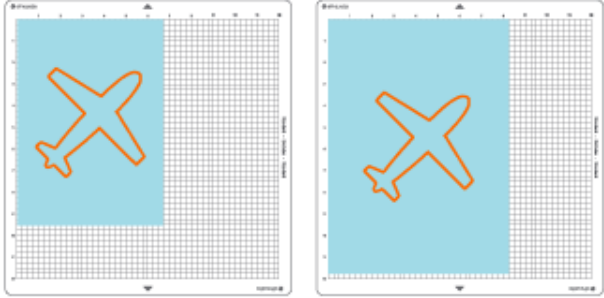
- 5,5 inch, A4, Letter, 9 inch, A3, 12 inch en 15 inch
- Snijmat: 8,5 inch x 12 inch, 12 inch x 12 inch en 15 inch x 15 inch

Voor media van een niet-standaardformaat en zonder schutlaag plakt u deze op de snijmat voordat u ze plaatst.



Media van een standaardformaat en met schutlaag kan rechtstreeks worden geplaatst.

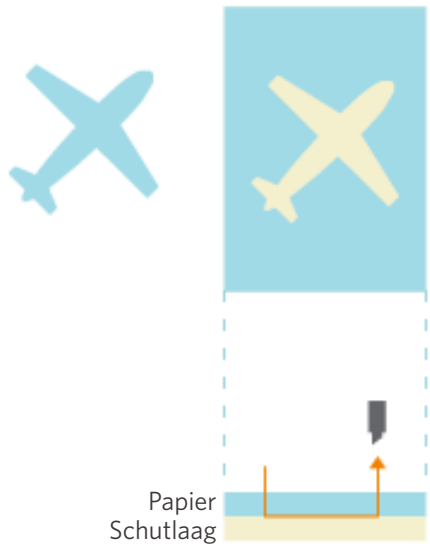
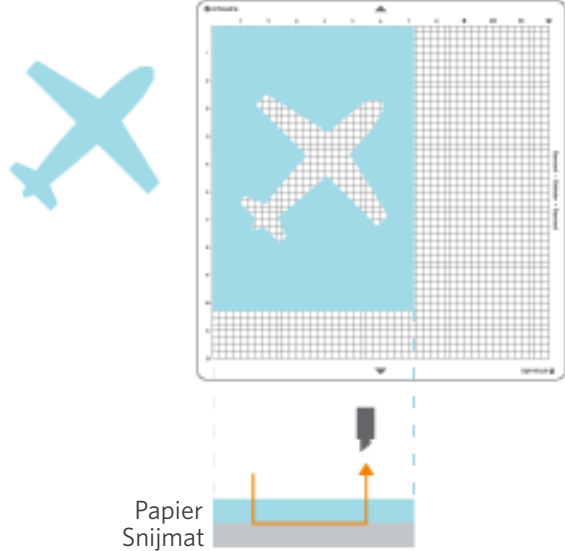
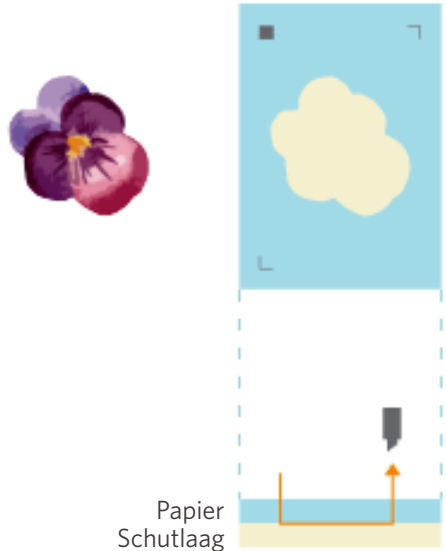
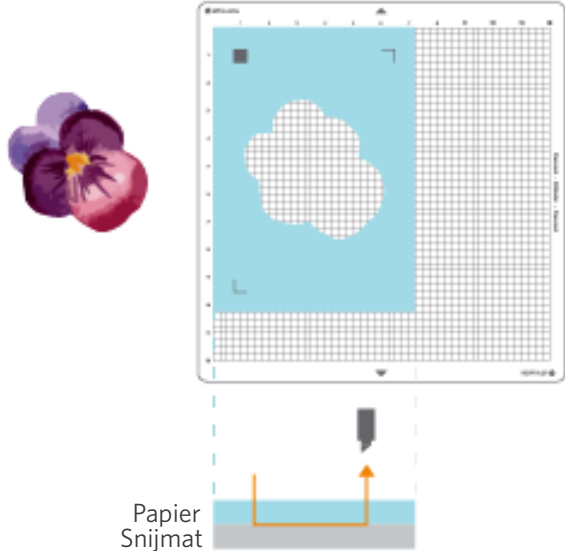
Plaats media van een niet-standaardformaat en media zonder schutlaag met behulp van de snijmat.

Snijmat: niet gebruikt	Snijmat: wel gebruikt
 <p>4,8 m</p>	
<ul style="list-style-type: none"> <li>• Gewone formaten (breedte): 5,5 inch, A4, Letter, 9 inch, A3, 12 inch en 15 inch*</li> <li>• Rolmediaformaat (breedte): 12 inch en 15 inch*</li> </ul> <p>* Alleen voor CAMEO5 PLUS</p>	<ul style="list-style-type: none"> <li>• Ondersteunde snijmat: 8,5 inch x 12 inch, 12 inch x 12 inch en 15 inch x 15 inch*</li> </ul> <p>* Alleen voor CAMEO5 PLUS</p>



## Gesneden afbeeldingen

De volgende gesneden afbeeldingen kunnen worden gemaakt met de Silhouette CAMEO5.

<p>Halfsnijden</p> <p>Snijd het bovenste medium. Snijd de schutlaag niet.</p>	<p>Gestanst (uitgesneden)</p> <p>Snijd alle media. Snijd de mat niet.</p>
 <p>Papier Schutlaag</p>	 <p>Papier Snijmat</p>
<p>Afdrukken en snijden - halfsnijden</p> <p>Snijd het bovenste medium. Snijd de schutlaag niet.</p>	<p>Afdrukken en snijden - uitsnijden</p> <p>Snijd alle media. Snijd de mat niet.</p>
 <p>Papier Schutlaag</p>	 <p>Papier Snijmat</p>

# 02 Eenvoudige bedieningshandleiding

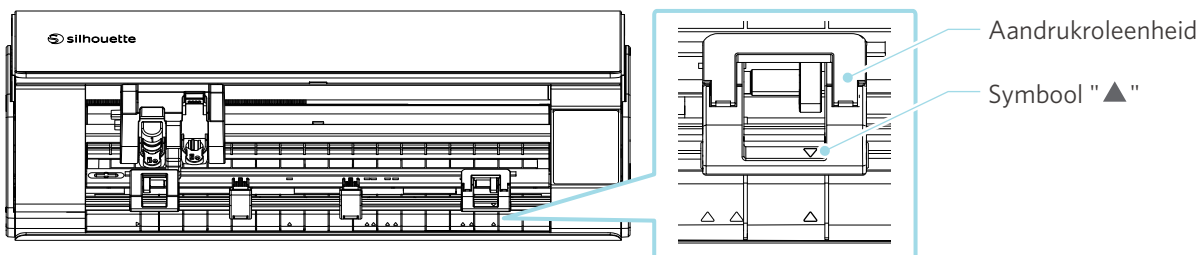
## 2-1 Snijden met een Auto Blade

Er zijn twee manieren om papier in te voeren bij het plaatsen van media.

- Media plaatsen-1: Wanneer het medium is geplaatst, wordt het papier automatisch ingevoerd.
- Media plaatsen-2: Papier wordt handmatig ingevoerd na het plaatsen van het medium.

### De positie van de aandrukroleenheid wijzigen

- 1 Til de hendel van de aandrukroleenheid op, schuif de aandrukroleenheid op basis van de breedte van het geplaatste medium en laat de hendel zakken om de aandrukroleenheid vast te zetten.

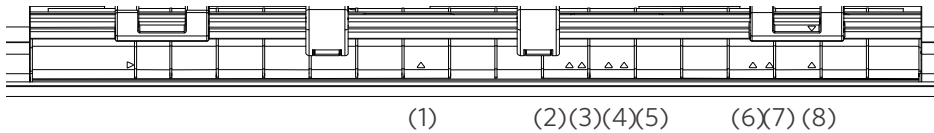


## Aanvullende informatie

"▲"-symbolen worden op het voorpaneel afgedrukt voor elk mediaformaat.

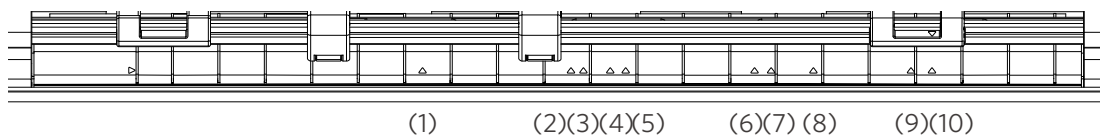
Lijn het symbool "▲" van de aandrukroleenheid uit met het symbool "▲" op het voorpaneel en bevestig de aandrukroleenheid.

### CAMEO5



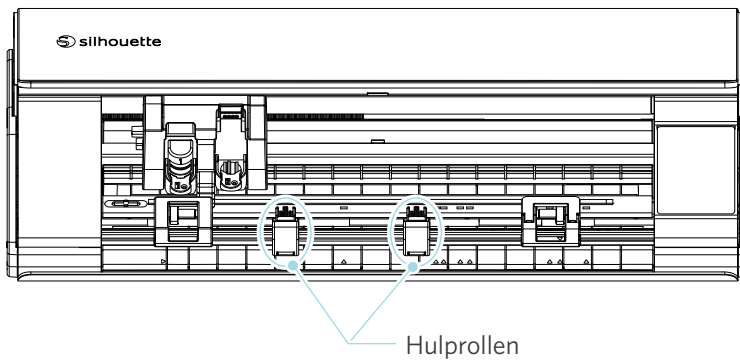
- |              |                          |
|--------------|--------------------------|
| (1) 5,5 inch | (5) Snijmat van 8,5 inch |
| (2) A4       | (6) A3                   |
| (3) Letter   | (7) 12 inch              |
| (4) 9 inch   | (8) Snijmat van 12 inch  |

### CAMEO5 PLUS



- |                          |                          |
|--------------------------|--------------------------|
| (1) 5,5 inch             | (6) A3                   |
| (2) A4                   | (7) 12 inch              |
| (3) Letter               | (8) Snijmat van 12 inch  |
| (4) 9 inch               | (9) 15 inch              |
| (5) Snijmat van 8,5 inch | (10) Snijmat van 15 inch |

- 2** Verplaats de hulprollen naar links en rechts en stel deze in op de positie waar het medium mogelijk zal buigen.

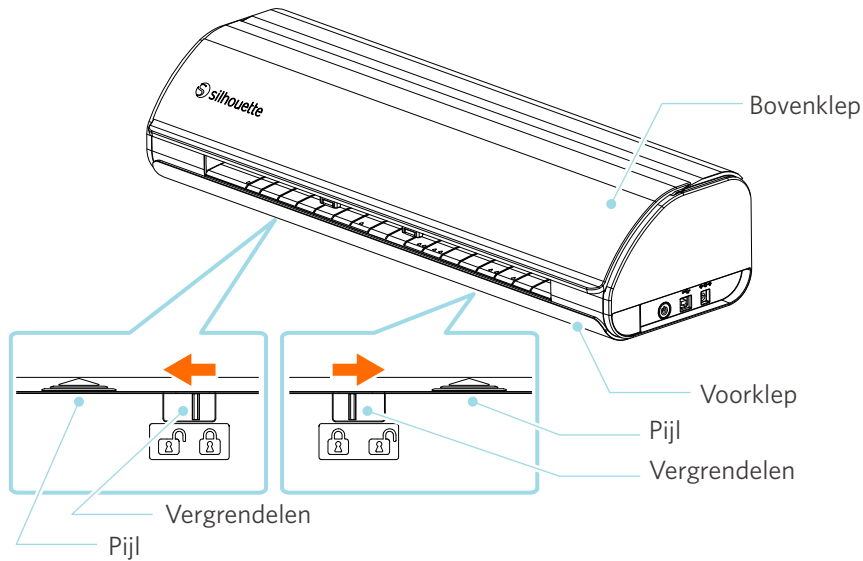


## Papierrol plaatsen

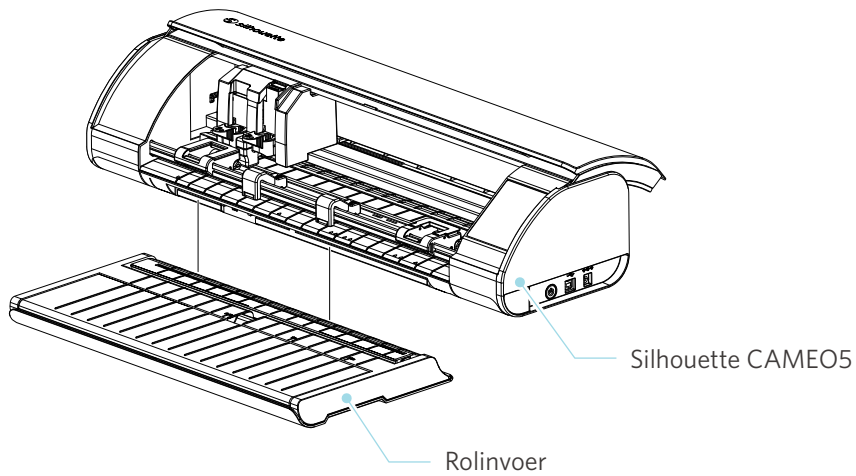
- 1** Verwijder de voorklep aan de voorkant van het apparaat.

### Aanvullende informatie

- Til de voorkant van het apparaat op, maak de twee vergrendelingen aan de onderkant van het apparaat los en verwijder de voorklep in de richting van de pijlen.
- Houd er rekening mee dat de bovenklep door forceren geopend kan worden wanneer u de voorkant van het apparaat optilt.

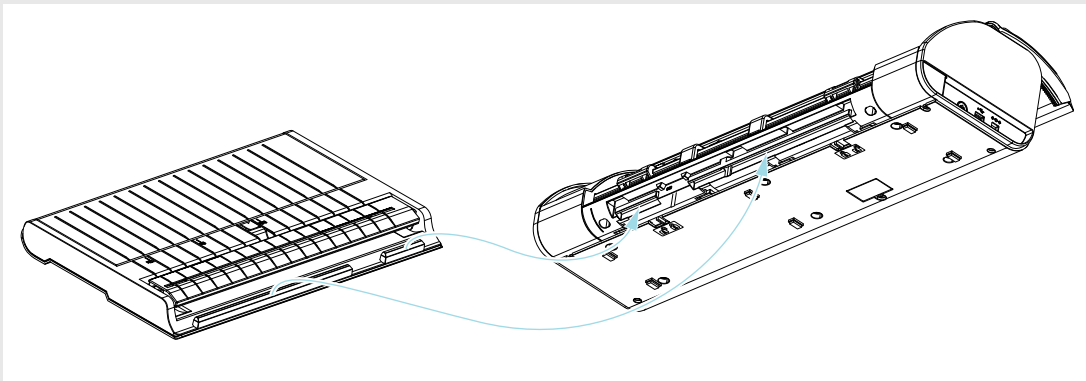


- 2 Lijn de rolinvoer, een standaardaccessoire, uit met de geleidingslijn en plaats deze vervolgens in de installatieposities aan de onderkant van het apparaat.



### ● Aanvullende informatie

Til de voorkant van het apparaat iets op en stel de rolinvoer zo in dat de holle delen aan de onderkant van het apparaat overeenkomen met de bolle posities op de rolinvoer.

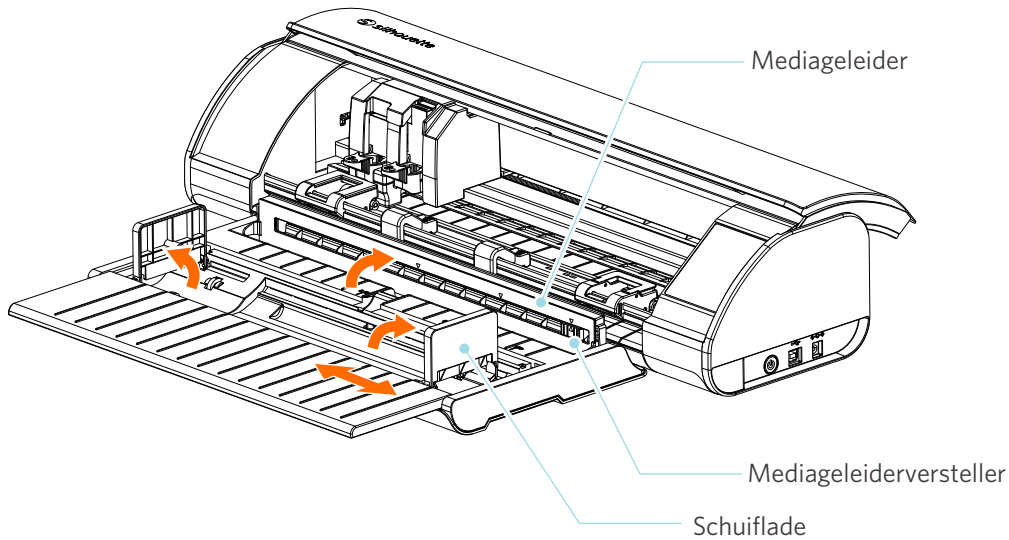


- 3** Open de mediageleider tot u een klinkgeluid hoort.

### Aanvullende informatie

De mediageleiderversteller kan worden aangepast aan het mediaformaat.

- CAMEO5: 5,5 inch, 9 inch en 12 inch
- CAMEO5 PLUS: 5,5 inch, 9 inch, 12 inch en 15 inch



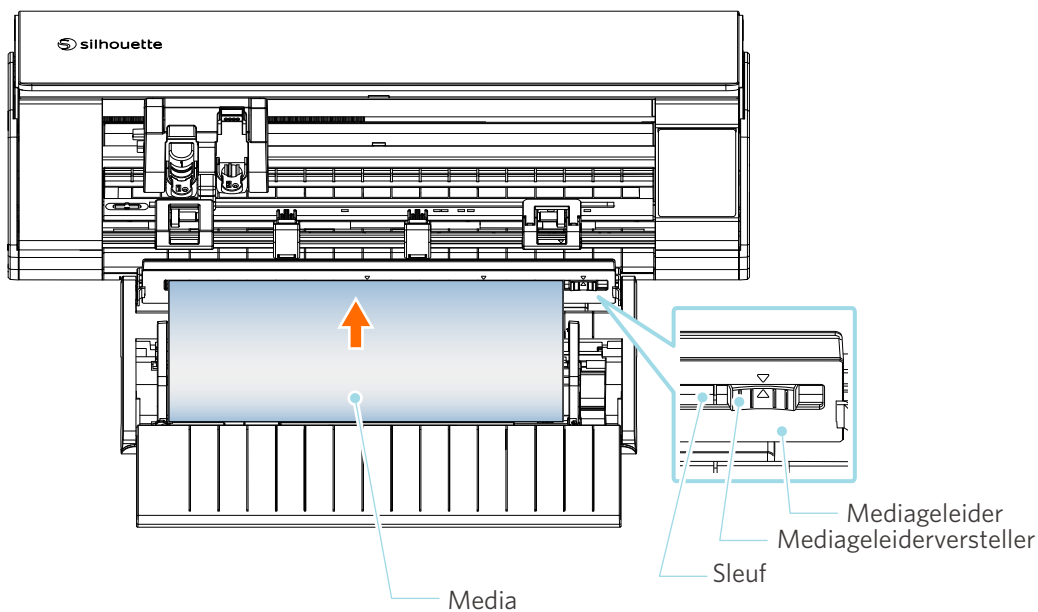
- 4** Zet de linker- en rechterschuifladen rechtop en pas de rechterschuiflade aan de breedte van het medium aan.

### Aanvullende informatie

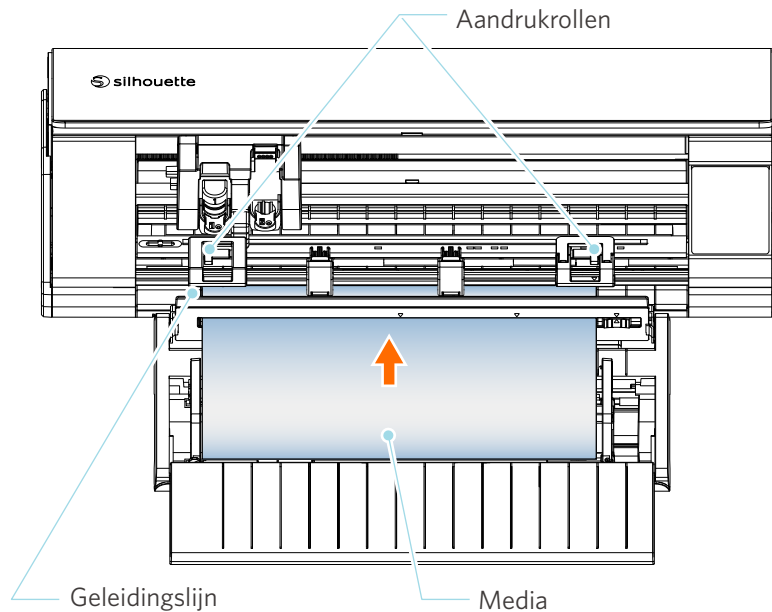
De schuifladen kunnen worden aangepast aan het mediaformaat.

- CAMEO5: 5,5 inch, 9 inch en 12 inch
- CAMEO5 PLUS: 5,5 inch, 9 inch, 12 inch en 15 inch

- 5** Plaats de mediarol bovenop de schuifladen en breng het voorste einde van de rol door de sleuf van de mediageleider.



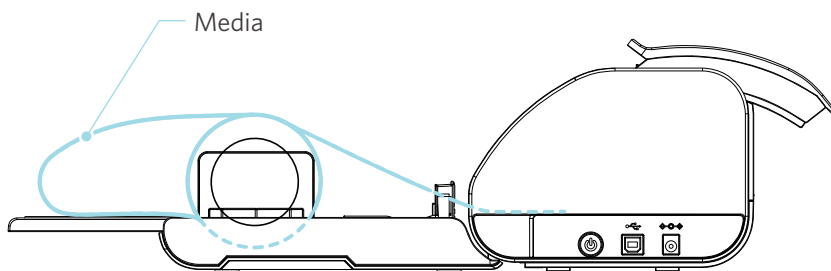
- 6** Pas de positie van de mediageleiderversteller aan de breedte van het medium aan.
- 7** Lijn de linkerrand van het medium uit met de geleidingslijn op het voorpaneel, druk het voorste einde van het medium tegen de aandrukrollen en plaats het rechtop.



### ⚠️ Opmerking

Houd voor media van het veltype de mediageleider van de rolinvoer gesloten en gebruik deze alsof het een mat is, zodat het buigen van het medium wordt verminderd.

- 8** Trek de mediarol naar buiten en laat evenveel speling als de lengte die gebruikt wordt aan de voorkant van het apparaat.



### 💬 Aanvullende informatie

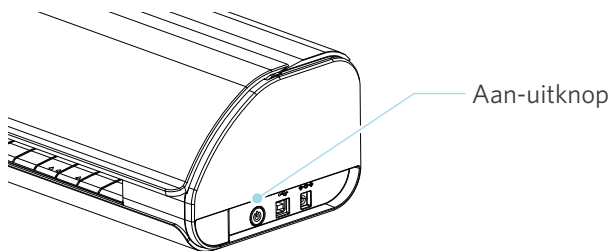
- Als u de rolinvoer gebruikt, zorg er dan voor dat er genoeg ruimte is bij het installeren, zodat het geen invloed heeft op het tekenen.
- Door de rolinvoer te vouwen, kunt u het snijpapier en de snijmat plat op het apparaat plaatsen.

## Media plaatsen-1

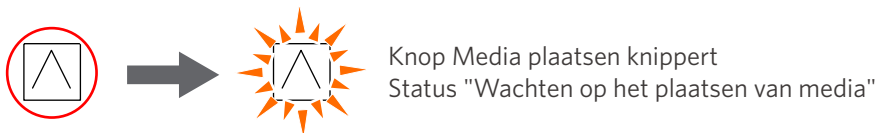
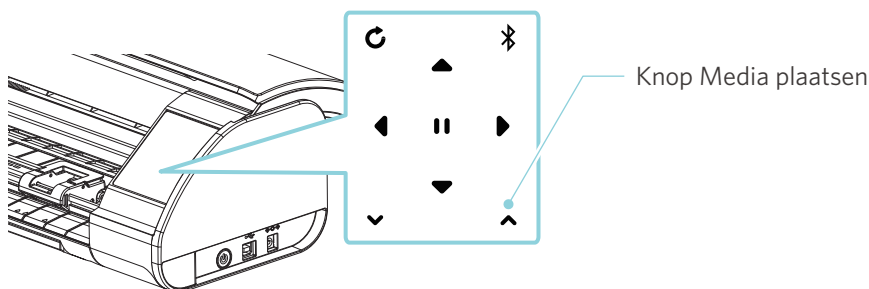
### ⚠️ Opmerking

Zorg ervoor dat u de snijmat gebruikt bij het snijden van media die niet van een standaardformaat zijn. Anders kunnen het apparaat en het lemme beschadigd raken.

- 1 Houd de aan-uitknop van de Silhouette CAMEO5 ten minste twee seconden ingedrukt om het apparaat te starten.



- 2 Druk eenmaal op de knop Media plaatsen voordat u het medium laadt. De knop Media plaatsen knippert en de status verandert in "Waiting for media load" (Wachten op het plaatsen van media).



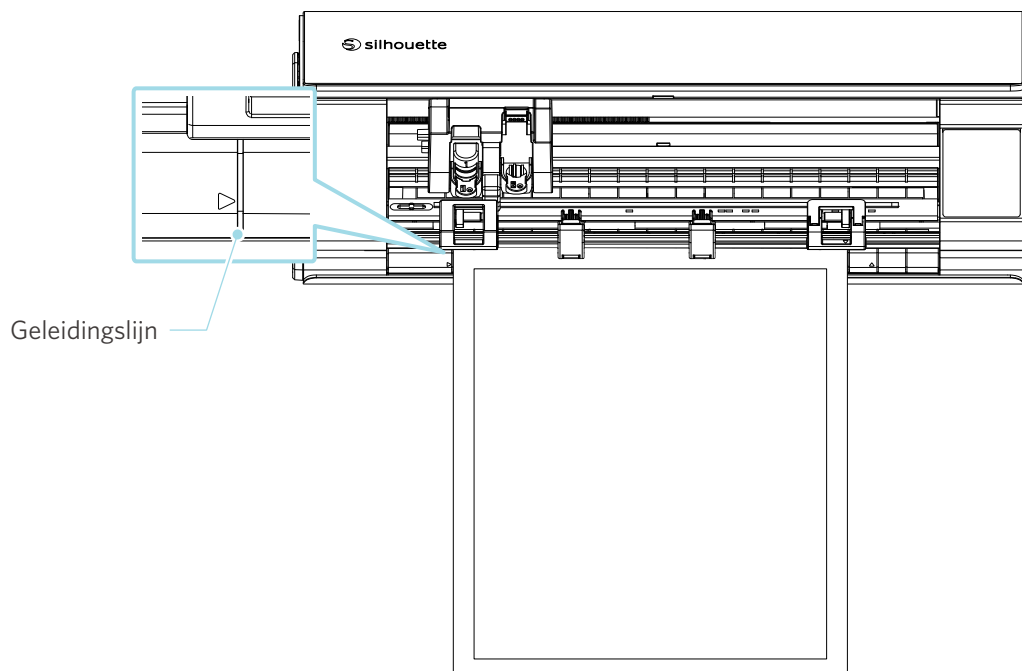
### 💬 Aanvullende informatie

- Als de knop Media plaatsen knippert, worden de functies van alle andere knoppen ongeldig.
  - Druk nogmaals op de knop Media plaatsen om de status "Waiting for media load" (Wachten op het plaatsen van media) te annuleren.
- De knop Media plaatsen stopt met knipperen en is nu volledig opgelicht.



3

Lijn de linkerrand van het medium uit met de geleidingslijn op het voorpaneel.

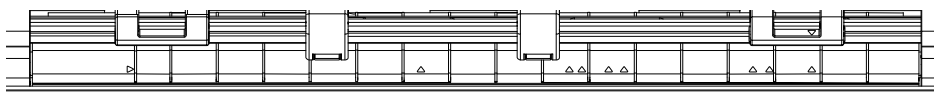


### Aanvullende informatie

"▲"-symbolen worden op het voorpaneel afgedrukt voor elk mediaformaat.

Lijn het symbool "▲" van de aandrukroleenheid uit met het symbool "▲" op het voorpaneel en bevestig de aandrukroleenheid.

#### CAMEO5

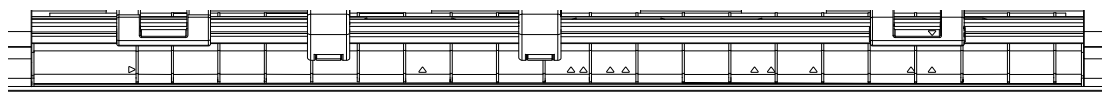


(1) (2)(3)(4)(5) (6)(7) (8)

(1) 5,5 inch  
(2) A4  
(3) Letter  
(4) 9 inch

(5) Snijmat van 8,5 inch  
(6) A3  
(7) 12 inch  
(8) Snijmat van 12 inch

#### CAMEO5 PLUS



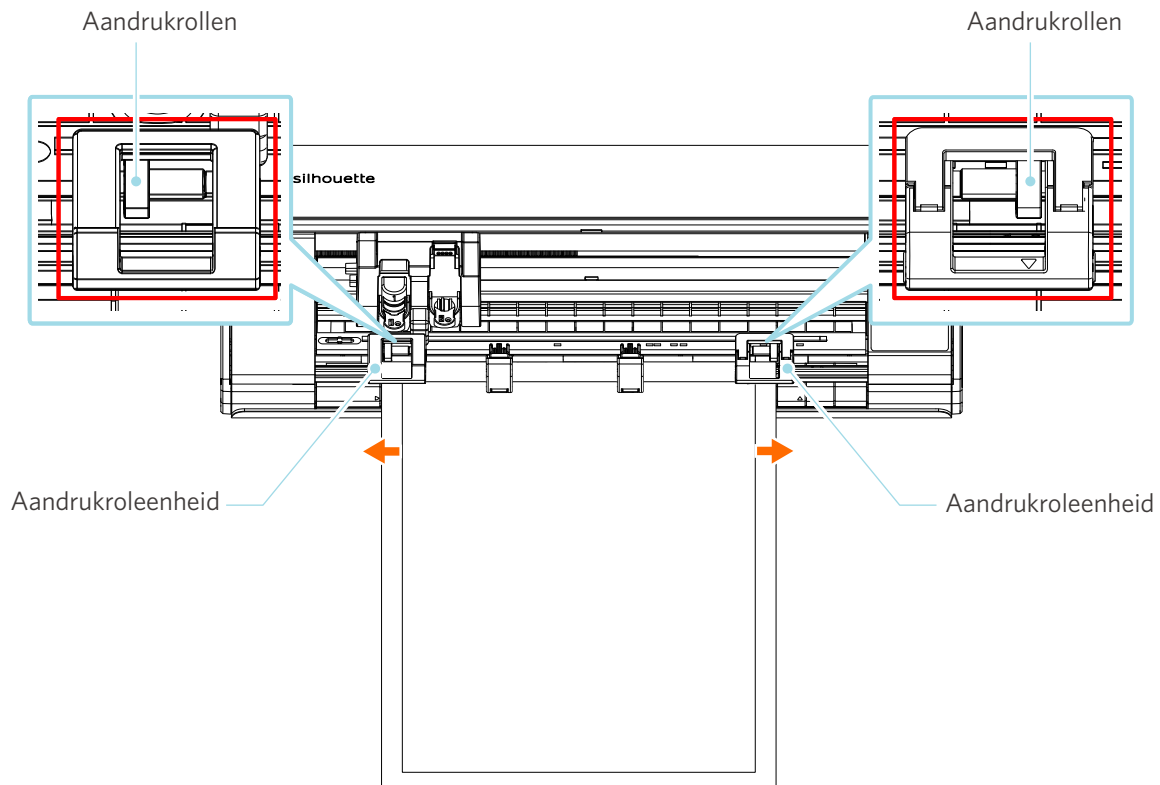
(1) (2)(3)(4)(5) (6)(7) (8) (9) (10)

(1) 5,5 inch  
(2) A4  
(3) Letter  
(4) 9 inch  
(5) Snijmat van 8,5 inch

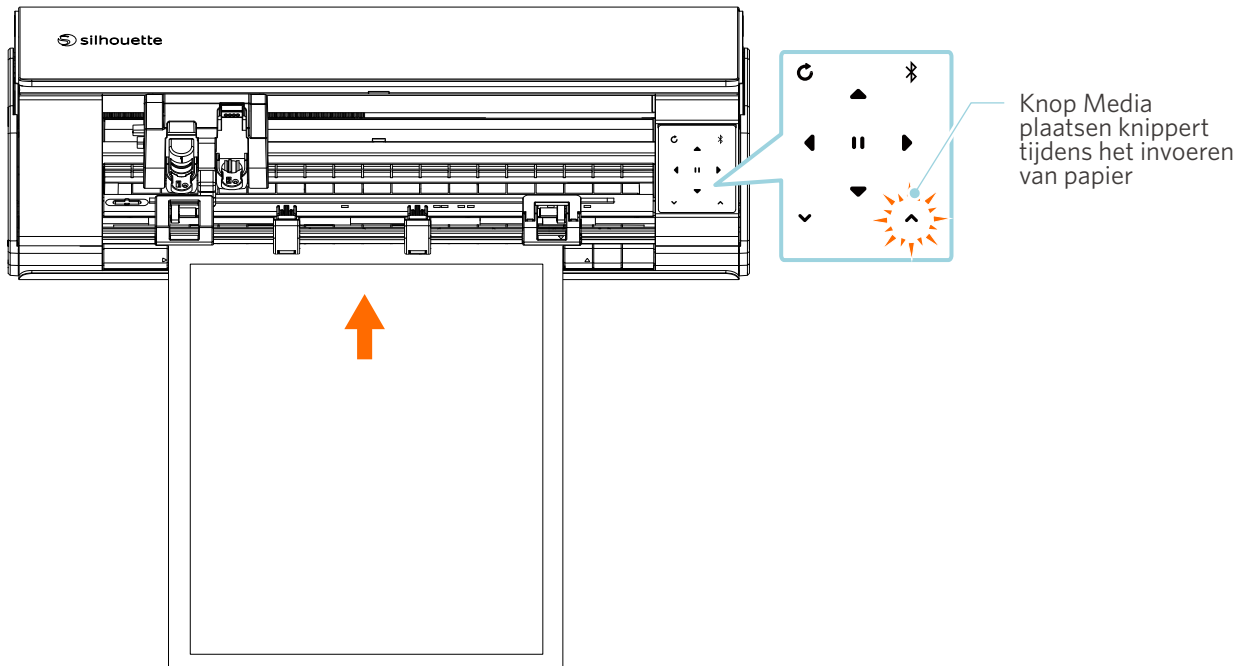
(6) A3  
(7) 12 inch  
(8) Snijmat van 12 inch  
(9) 15 inch  
(10) Snijmat van 15 inch

- 4** Druk het voorste einde van het medium tegen de aandrukrollen aan de onderkant van de rail en plaats het medium rechtop.

Trek het medium links en rechts met beide handen tijdens het plaatsen om het glad te maken.



- 5** Wanneer het medium is geplaatst, beginnen de rollen na ongeveer 3 seconden te draaien en wordt het papier ingevoerd.



### ⚠ Opmerking

- Bij "Media plaatsen-1" wordt het papier automatisch ingevoerd bij het plaatsen van het medium. Houd uw handen, haar enz. uit de buurt van beweegbare delen (zoals de rollers en de slede).
- Elk belangrijk aandachtspunt bij het plaatsen van media wordt beschreven in instructies voor het oplossen van problemen.  
Raadpleeg "4-1 Kan de media niet goed plaatsen" voor meer informatie.

## Media plaatsen-2

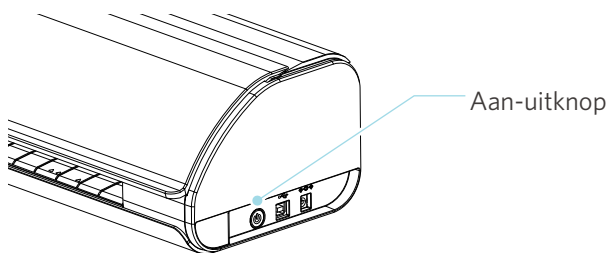
### ⚠️ Opmerking

Zorg ervoor dat u de snijmat gebruikt bij het snijden van media die niet van een standaardformaat zijn. Anders kunnen het apparaat en het lemme beschadigd raken.

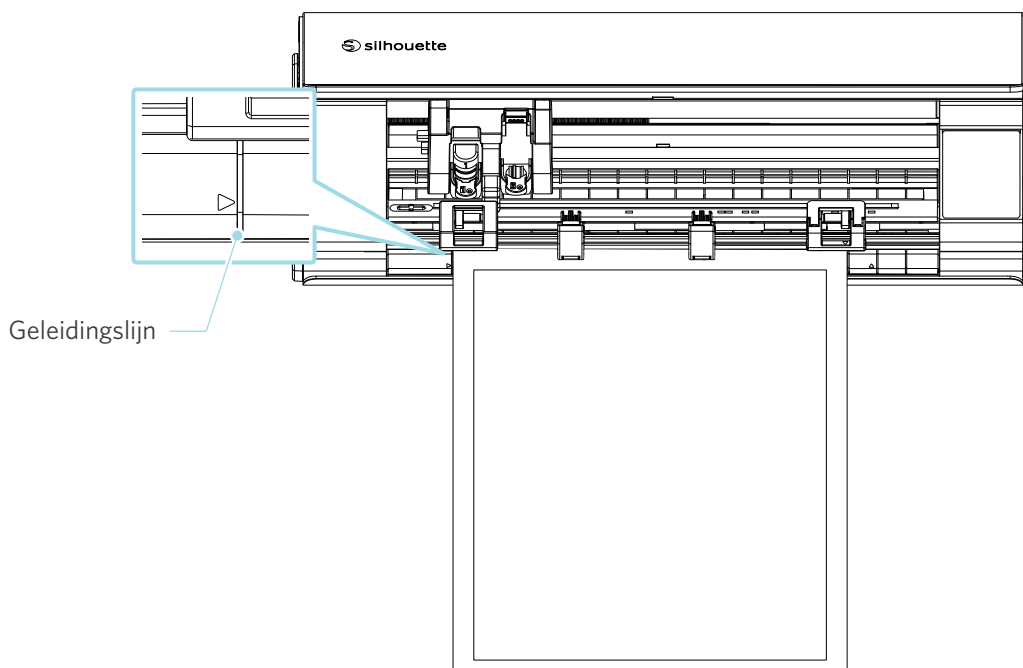
### 💬 Aanvullende informatie

Afhankelijk van het type en de staat van het medium, als het medium de neiging heeft krom te trekken of te vervormen bij gebruik van "Media plaatsen-2", plaatst u het medium in plaats daarvan met "Media plaatsen-1".

- 1 Houd de aan-uitknop van de Silhouette CAMEO5 ten minste twee seconden ingedrukt om het apparaat te starten.



- 2 Lijn de linkerrand van het medium uit met de geleidingslijn op het voorpaneel.

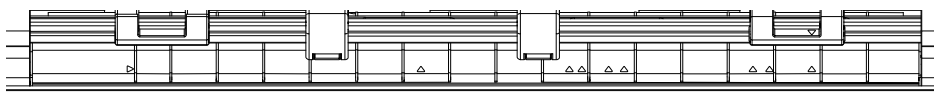


## Aanvullende informatie

"▲"-symbolen worden op het voorpaneel afgedrukt voor elk mediaformaat.

Lijn het symbool "▲" van de aandrukroleenheid uit met het symbool "▲" op het voorpaneel en bevestig de aandrukroleenheid.

### CAMEO5



(1) (2)(3)(4)(5) (6)(7) (8)

(1) 5,5 inch

(2) A4

(3) Letter

(4) 9 inch

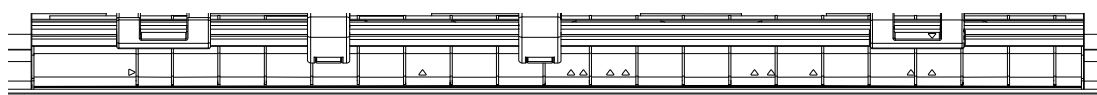
(5) Snijmat van 8,5 inch

(6) A3

(7) 12 inch

(8) Snijmat van 12 inch

### CAMEO5 PLUS



(1) (2)(3)(4)(5) (6)(7)(8) (9) (10)

(1) 5,5 inch

(2) A4

(3) Letter

(4) 9 inch

(5) Snijmat van 8,5 inch

(6) A3

(7) 12 inch

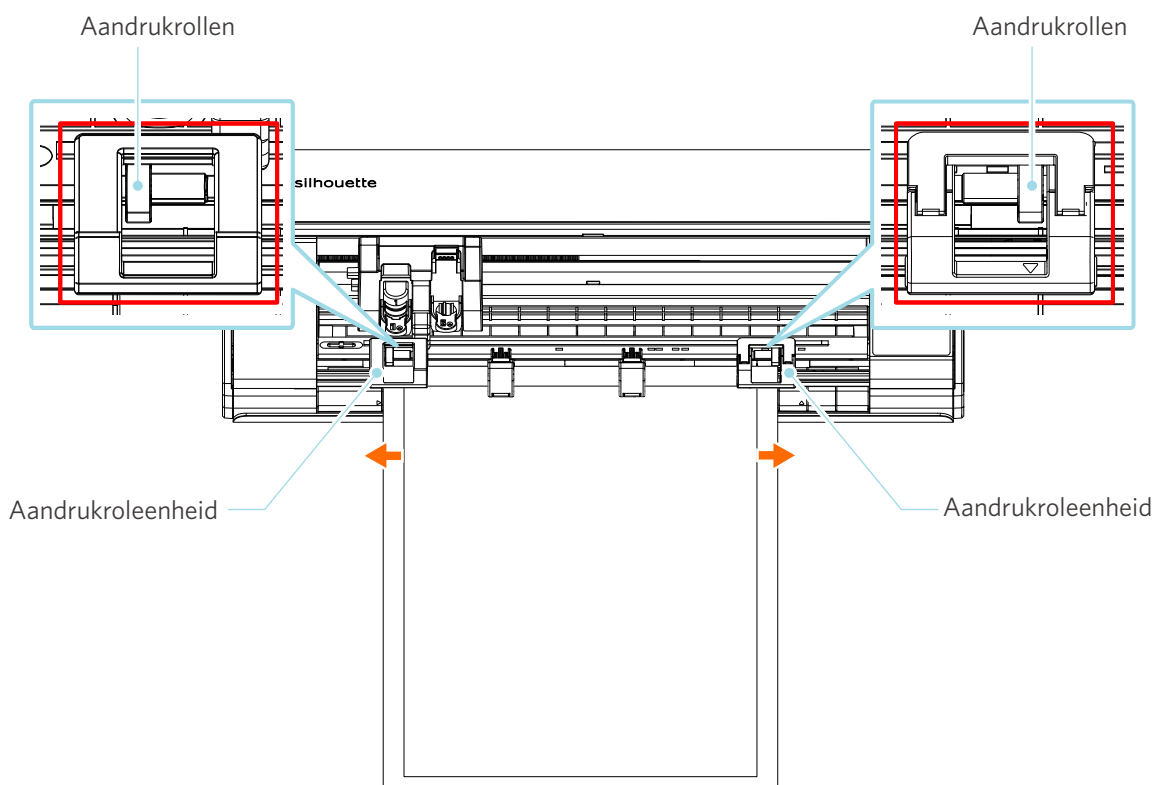
(8) Snijmat van 12 inch

(9) 15 inch

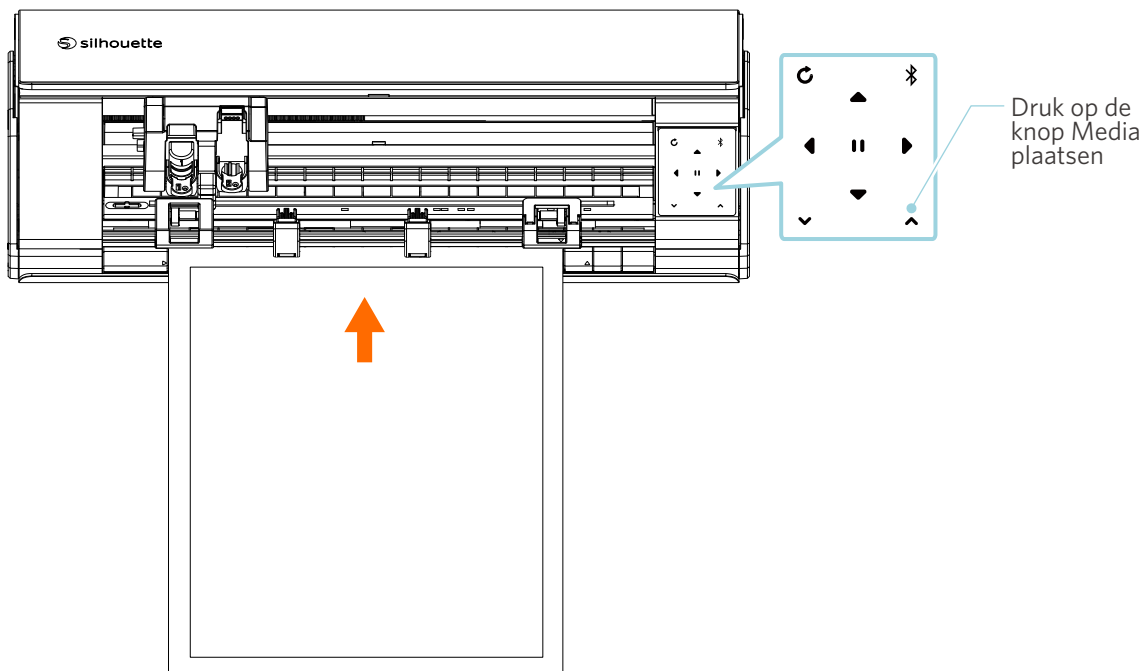
(10) Snijmat van 15 inch

**3** Druk het voorste einde van het medium tegen de aandrukrollen aan de onderkant van de rail en plaats het medium rechtop.

Trek het medium links en rechts met beide handen tijdens het plaatsen om het glad te maken.



- 4 Druk op de knop Media plaatsen om te starten met de papierinvoer.



### ⚠ Opmerking

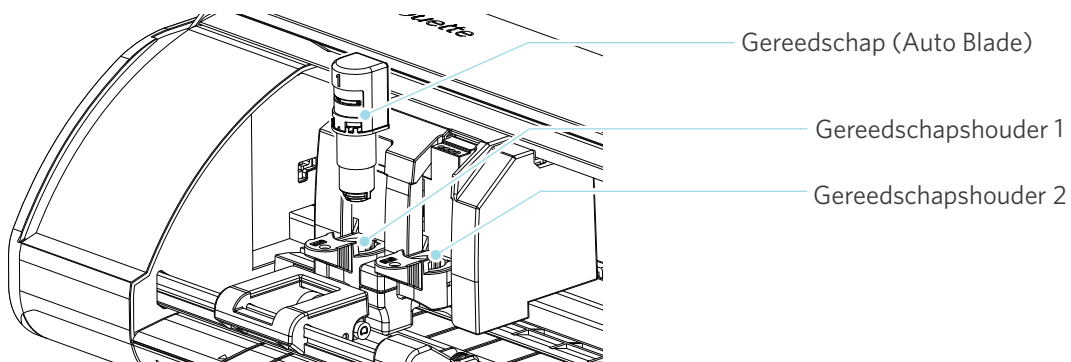
Elk belangrijk aandachtspunt bij het plaatsen van media wordt beschreven in instructies voor het oplossen van problemen. Raadpleeg "4-1 Kan de media niet goed plaatsen" voor meer informatie.

## Het Auto Blade instellen

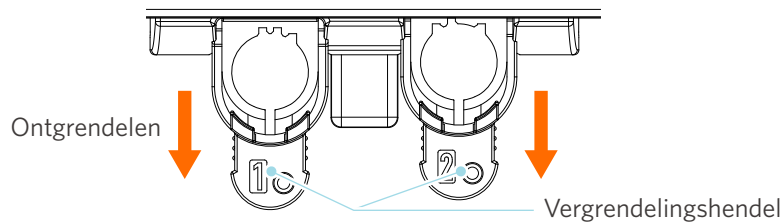
### ⚠ Opmerking

Hanteer de snijlemmeten voorzichtig om lichamelijk letsel te voorkomen.

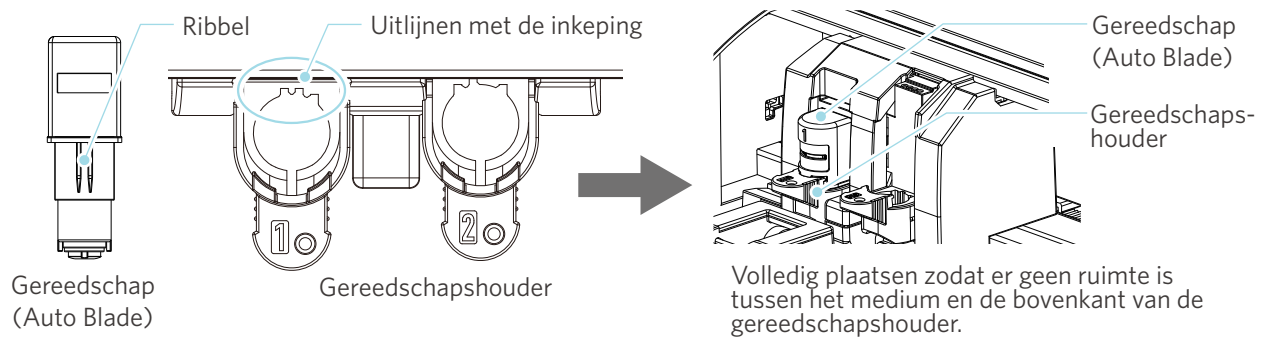
U kunt gereedschap gebruiken door het in te stellen op de gereedschapshouder van de Silhouette CAMEO5. De gereedschappen die u kunt bevestigen zijn die met het nummer "1" erop en gereedschapsadapters.



- 1** Trek de vergrendelingshendel van de gereedschapshouder langzaam naar u toe om deze te ontgrendelen.

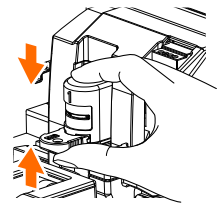


- 2** Lijn de ribbel op het gereedschap (Auto Blade) uit met de inkeping in de gereedschapshouder en breng deze stevig aan.

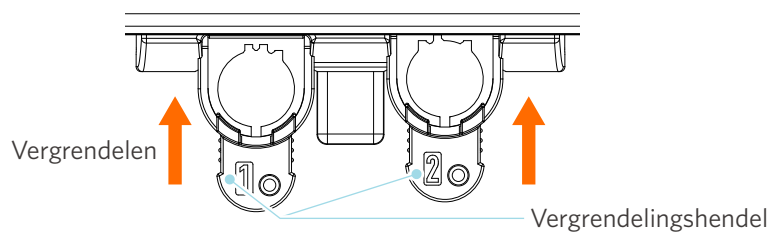


### ⚠️ Opmerking

Bij het invoegen van het Auto Blade houdt u de vergrendelingshendel zodat deze onderaan wordt ondersteund en steekt u het Auto Blade tot de onderkant in.  
Let op: als u het gereedschap plaatst zonder de gereedschapshouder vast te houden, kan het lemmet beschadigd raken.



- 3** Zet de vergrendelingshendel terug op de vergrendelde stand.



### 💬 Aanvullende informatie

Steek het gereedschap volledig in de houder en vergrendel het.  
Als het er niet helemaal in zit, zal het medium mogelijk niet correct worden versneden.

- 4** Na het monteren van het gereedschap herkent de Silhouette CAMEO5 het gereedschap en wordt het automatisch weergegeven op het tabblad "VERZENDEN" van Silhouette Studio.

## 2-2 Werkstroom van eenvoudig ontwerpen tot snijden

In deze paragraaf worden de stappen beschreven voor het gebruik van Silhouette Studio om snijgegevens te maken van eenvoudige figuren en teksten en om de media te snijden.

### Stap 1. Snijgegevens maken met behulp van figuren en teksten

Gebruik de tekengereedschappen van Silhouette Studio (zoals lijnen, ellipsen, rechthoeken, veelhoeken, krommen en teksten) om snijgegevens te maken. De gereedschappen worden weergegeven op de werkbalk aan de linkerkant van het scherm.

#### Gebruiksmethode

- 1 Gebruik het "Tekengereedschap" aan de linkerkant om een vak te tekenen.
- 2 Gebruik het "Tekstgereedschap" aan de linkerkant om de tekst "CREATE" te schrijven.

#### Tekstgereedschap





## Stap 2. Gemaakte gegevens snijden

Snijd de gemaakte gegevens met behulp van de Silhouette CAMEO5.

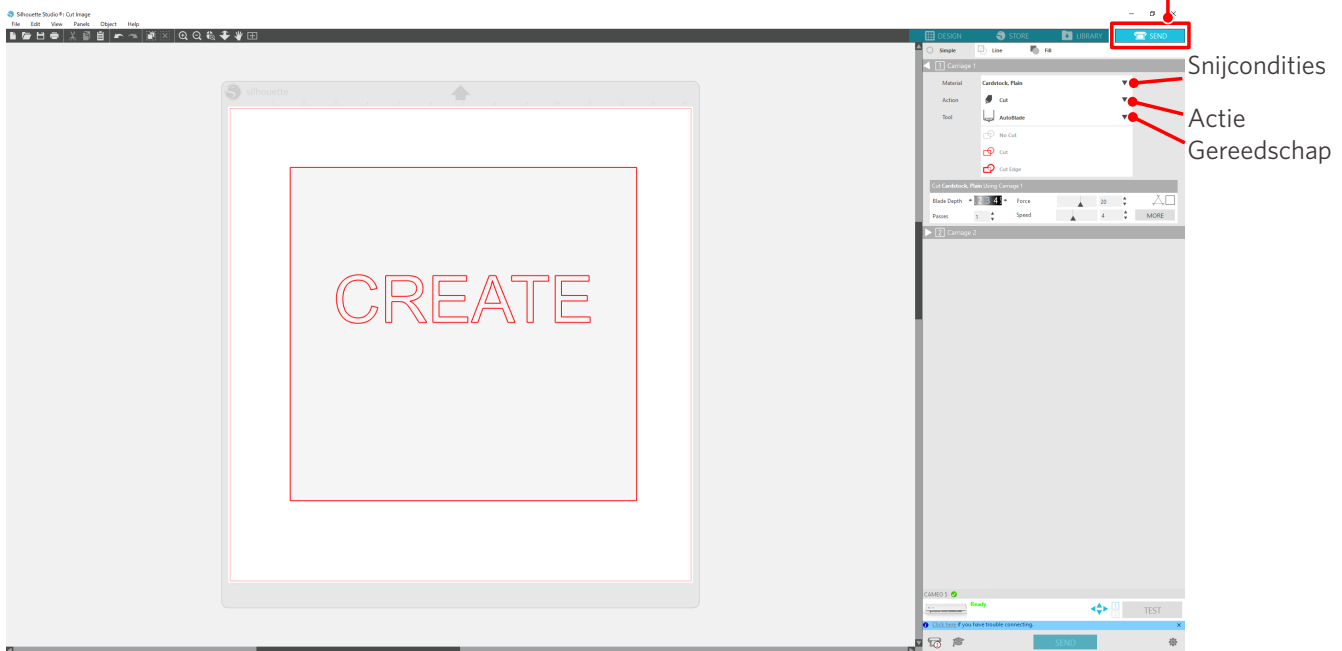
### Gebruiksmethode

- 1 Plaats het medium in de Silhouette CAMEO5.
- 2 Klik op het tabblad "VERZENDEN" rechtsboven in het Silhouette Studio-venster.

Het paneel "Snij-instelling" wordt weergegeven.

Selecteer in de keuzelijst met snijcondities de snijcondities, de actie en het gereedschap overeenkomstig het medium dat u gaat gebruiken.

Tabblad VERZENDEN



- 3 Druk op de knop "VERZENDEN". Het snijden van het medium begint.

### ✓ Belangrijk

- Als u het knippen wilt pauzeren, drukt u op de "Pauze"-knop om de bewerking te onderbreken. Druk nogmaals op de "Pauze"-knop om de bewerking opnieuw te starten.
- Als u het snijproces onmiddellijk wilt stoppen, druk dan eenmaal op de aan-uitknop om de noodstop te activeren. Dit verwijdert elke taak die bezig is. Druk op de knop Media verwijderen (knipperend) om de gereedschapsslede terug te zetten in de beginpositie.

## 2-3 Basiswerkstroom van afdrukken en snijden

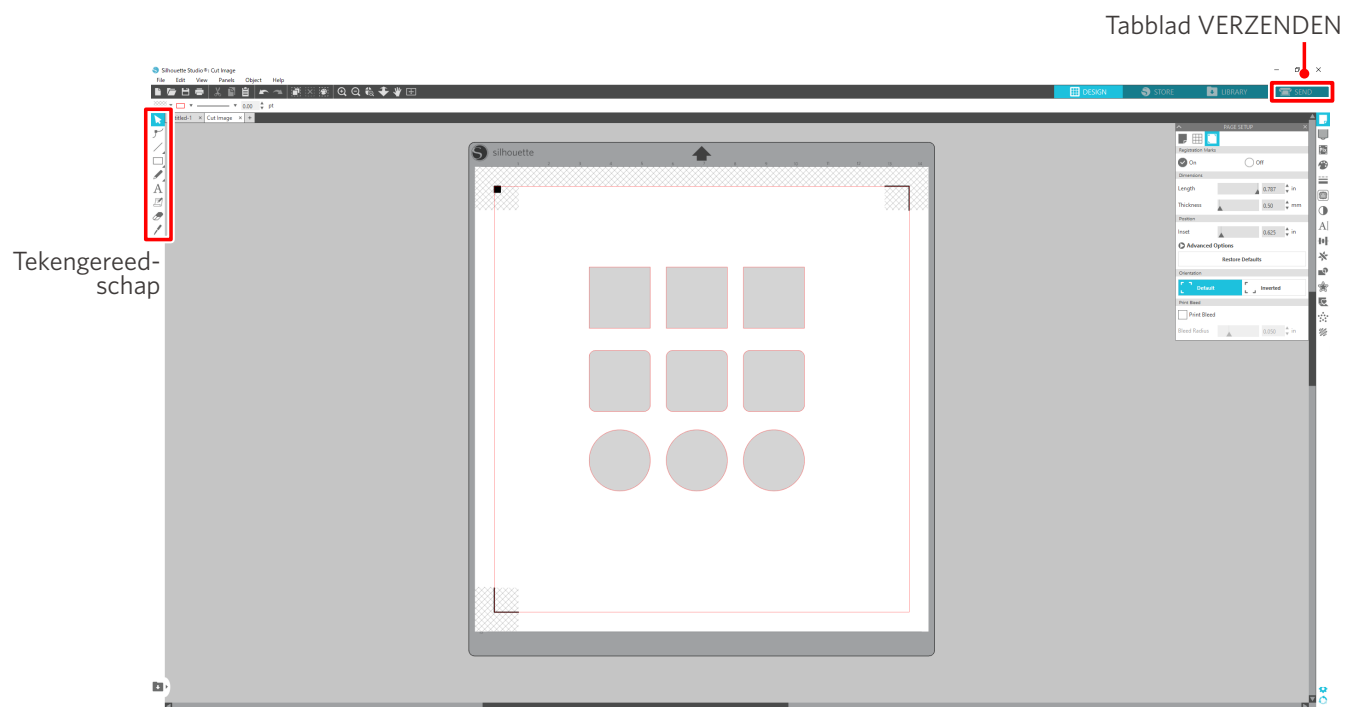
In deze paragraaf worden de stappen beschreven voor het gebruik van Silhouette Studio om af te drukken en te snijden.

Er zijn de volgende drie manieren om snijlijnen (contourlijnen) te maken.

### Patroon 1. Het tekengereedschap gebruiken om snijlijnen te maken

#### Gebruiksmethode

- 1 Gebruik het "Tekengereedschap" aan de linkerkant om figuren te tekenen.
- 2 Selecteer in het paneel Pagina-instelling het tabblad "Registratiemarkeringen" en stel de dikte en lengte van de registratiemarkeringen in.
- 3 Druk de ontwerpgegevens af.
- 4 Snijd het bedrukte medium.  
Klik op het tabblad "VERZENDEN" rechtsboven in het Silhouette Studio-venster.



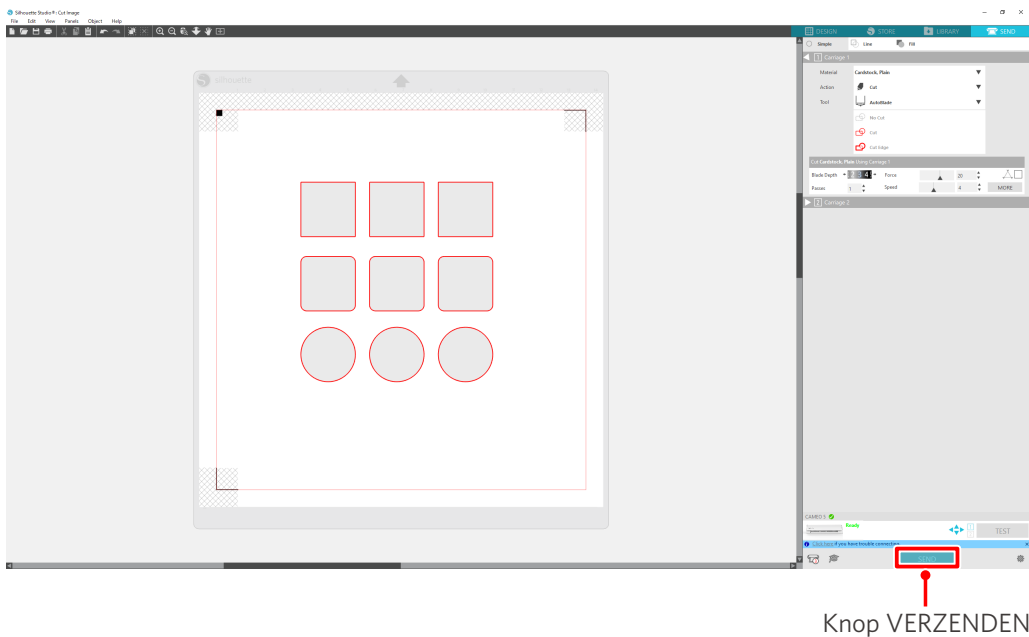
#### ⚠️ Opmerking

<Registratiemarkeringen toevoegen (uitlijningsmarkeringen)>

- Positioneer uw ontwerp niet in het gearceerde gebied. Dit kan fouten bij het scannen van de registratiemarkeringen veroorzaken.
- Als de registratiemarkeringen te klein zijn, kan het scannen mislukken.
- Positioneer de registratiemarkeringen en druk deze vervolgens af met de printer.
- Verander de registratiemarkeringen of het ontwerp niet na het afdrukken. De snijpositie zal verschuiven.

**5** De snijlijnen worden weergegeven. Druk op de knop "VERZENDEN".

Eerst worden de registratiemarkeringen gedetecteerd en vervolgens begint het snijden zodra alle tekens gedetecteerd zijn.



Knop VERZENDEN

## Patroon 2. De functie automatisch traceren gebruiken

Vink het vakje "Automatisch traceren" aan bij het PNG-bestand op het tabblad "Importeren" in het menu Voorkeuren om automatisch snijlijnen te maken bij het laden van afbeeldingen.

### Gebruiksmethode

- 1** Selecteer "Voorkeuren" in het menu "Bewerken".
- 2** Selecteer het tabblad "IMPORTEREN".
- 3** Vink het vakje "Automatisch traceren" aan onder het PNG-bestand.
- 4** Ga naar "Bestand" en selecteer "Invoegen".
- 5** Selecteer de afbeelding die u wilt snijden en druk op "OK".
- 6** De snijlijnen worden weergegeven. Druk op de knop "VERZENDEN". Het snijden van het medium begint.



### **Aanvullende informatie**

De functie automatisch traceren is mogelijk niet beschikbaar afhankelijk van de manier waarop de afbeelding is gemaakt.

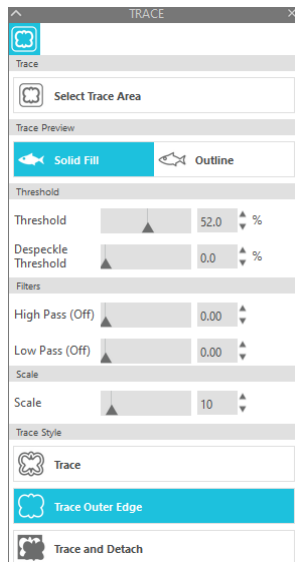
Traceer in dat geval de afbeelding aan de hand van de stappen beschreven in "Patroon 3. Een afbeeldingsbestand laden en traceren".

## **Patroon 3. Een afbeeldingsbestand laden en traceren**

Maak snijlijnen aan de hand van de afbeelding die u wilt snijden. Gebruik de traceerfunctie om snijlijnen rond de afbeelding te maken.

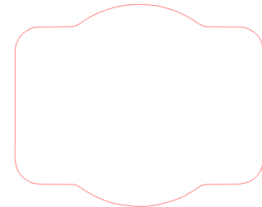
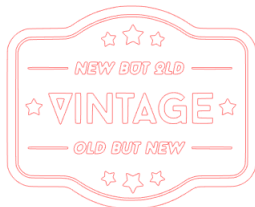
### **Gebruiksmethode**

- 1** Selecteer in het menu "Bestand" de optie "Invoegen".
- 2** Selecteer de afbeelding die u wilt snijden en druk op "OK".
- 3** Selecteer in "Paneelweergave" het paneel "Traceren" om het instellingscherm "Traceren" weer te geven.  
Klik op "Traceergebied selecteren" en sleep het gebied rond de afbeelding om het te selecteren.  
De binnenkant van de afbeelding wordt geel geschilderd. Het geel geschilderde deel wordt getraceerd en er worden snijlijnen omheen gemaakt.
- 4** Selecteer onder "Traceervoorbeeld" de optie "Effen kleurvulling" of "Omtrek".  
Pas de drempelwaarde aan.  
Selecteer "Traceren" om snijlijnen rond de hele afbeelding te maken.  
Selecteer "Buitenrand traceren" om snijlijnen alleen aan de buitenrand te maken.



<Wanneer Traceren geselecteerd is>

<Wanneer Buitenrand traceren geselecteerd is>



### 🗨️ Aanvullende informatie

- Als u een afbeelding met een laag contrast gebruikt, wordt de afbeelding mogelijk niet duidelijk getraceerd.
- Selecteer "Buitenrand traceren" om de afbeelding te traceren en een label te maken.

# 03 Over het Silhouette Studio-venster

Het Silhouette Studio-venster wordt voornamelijk gebruikt om ontwerpen te maken.

## 3-1 De software starten (Silhouette Studio)

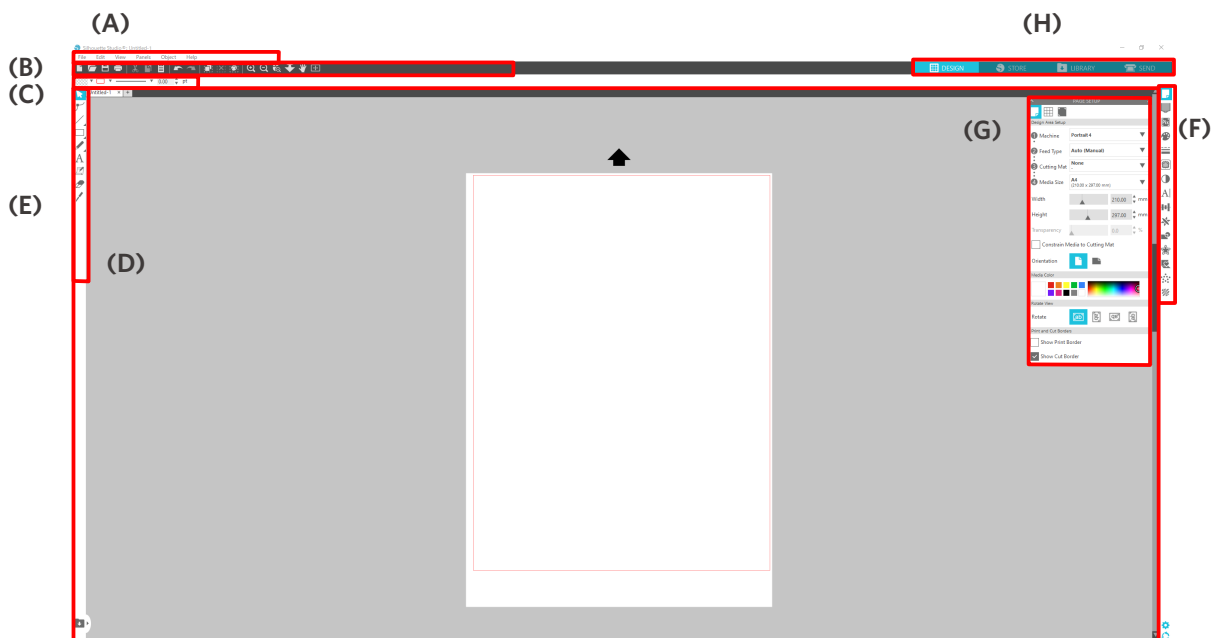
### Op een Windows-computer

- Start Silhouette Studio door te dubbelklikken op het pictogram op het bureaublad of vanuit het menu Start.

### Op een Mac

- Open de map Toepassingen en start Silhouette Studio.  
Wanneer Silhouette Studio opgestart is, wordt de ontwerppagina weergegeven.  
(Voor deze uitleg wordt een Windows 10-venster gebruikt.)

## 3-2 Naam en functies van elk onderdeel



### (A) Menubalk

- Bestand** : voor het aanmaken van nieuwe bestanden, openen van bestaande bestanden, opslaan van bestanden, afsluiten van Silhouette Studio enzovoort
- Bewerken** : voor het knippen, kopiëren en plakken  
De configuratie van taal- en eenheidinstellingen, initialisatie van Silhouette Studio en andere taken kunt u in Voorkeuren uitvoeren.

- **Beeld** : voor het openen van de rasterweergave, het instellen van registratiemarkeringen enzovoort
- **Paneel** : voor het weergeven van elk paneel
- **Figuur** : voor het roteren, repliceren, samenvoegen, groeperen enzovoort
- **Help** : voor het bekijken van de Gebruikershandleiding, versie-informatie enzovoort

### **(B) Werkbalk**

Biedt snelkoppelingen voor basisfuncties, zoals Nieuwe tekening en Opslaan.

### **(C) Werkbalk Snelle toegang**

Biedt gereedschappen zoals groeperen, repliceren en instellen van de stapelvolgorde.

### **(D) Ontwerpgereedschap**

Biedt gereedschappen voor het tekenen van basisfiguren en het toevoegen van tekst.

### **(E) Werkruimte**

Dit is de werkruimte voor het maken van ontwerpen, zoals figuren en tekst.

### **(F) Paneelweergave**

Geeft elk paneel weer.

### **(G) Paneel**

Biedt de functies met betrekking tot het geopende paneel.

### **(H) Tabbladen**

#### **Tabblad ONTWERPEN**



Dit is de werkomgeving voor het maken van ontwerpen.

U kunt terugkeren naar de ontwerppagina door te klikken op het tabblad "ONTWERPEN", zelfs wanneer het menu BIBLIOTHEEK of VERZENDEN wordt weergegeven.

Raadpleeg "Help" en "Gebruikershandleiding..." op de werkbalk voor meer informatie over elke functie van de ontwerppagina.

#### **Tabblad WINKEL**



Zorg ervoor dat er verbinding gemaakt is met het internet en open de Silhouette Design Store via het tabblad "WINKEL". Hier kunt u inhoud zoals ontwerpen en lettertypen bekijken en kopen.

#### **Tabblad BIBLIOTHEEK**



Via het tabblad "BIBLIOTHEEK" hebt u toegang tot de in de bibliotheek opgeslagen ontwerpen en de inhoud die u hebt gedownload in de Silhouette Design Store.

In de bibliotheek kunt u mappen en submappen toevoegen om de ontwerpen te sorteren en te organiseren.

#### **Tabblad VERZENDEN**



Op het tabblad VERZENDEN kunt u de snijcondities voor het ontwerp instellen en de snijgegevens naar de Silhouette CAMEO5 sturen.

### 3-3 Over het tabblad WINKEL (Silhouette Design Store)

De Silhouette Design Store is een winkel die meer dan 200.000 hoogwaardige ontwerpartikelen verkoopt die kunnen worden gebruikt met Silhouette-snijapparaten.

Naast ontwerpen voor gewoon snijwerk biedt de winkel ook een grote keuze aan ontwerpen van kunstenaars van over de hele wereld, zoals 3D-gegevens om het maken van driedimensionale stukken te vergemakkelijken, lettertypes, ontwerpen om af te drukken en snijden en opvulpatronen.

U kunt uw eigen originele ontwerp maken door de ontwerpgegevens van uw keuze te downloaden, het formaat te wijzigen of de afbeelding te verwerken. Dus zelfs degenen die niet vanaf nul kunnen ontwerpen, kunnen plezier beleven aan het ontwerpen van artikelen.

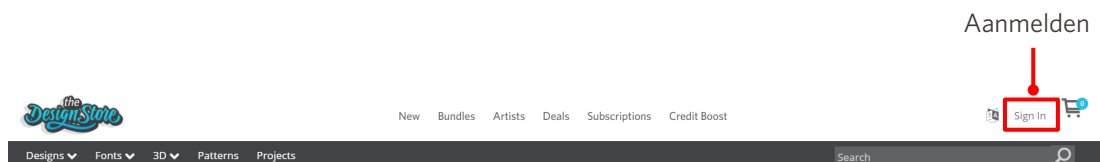
#### Aanvullende informatie

De Silhouette Design Store is een website die wordt beheerd door Silhouette America, Inc (Utah, VS), een groepsmaatschappij van Silhouette Japan Corporation die digitale inhoud tegen betaling aanbiedt. De site wordt standaard in het Engels weergegeven. Om de taal te wijzigen, klikt u op "A|文" en kiest u de gewenste taal.

- 1 Open de website (<https://www.silhouettedesignstore.com>) of klik op het tabblad "WINKEL" in de software Silhouette Studio.



- 2 Klik op "Aanmelden".



- 3 Meld u aan met uw Silhouette-account.

**SIGN IN**

Email Address:

— Geregistreerd e-mailadres

Password:

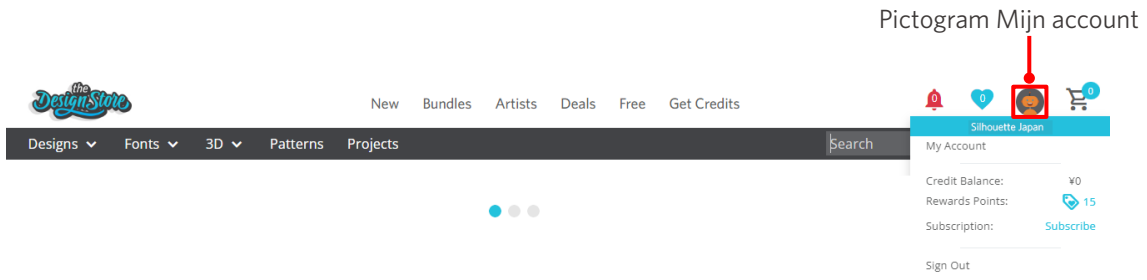
— Wachtwoord

[Forgot password?](#)

**SIGN IN**



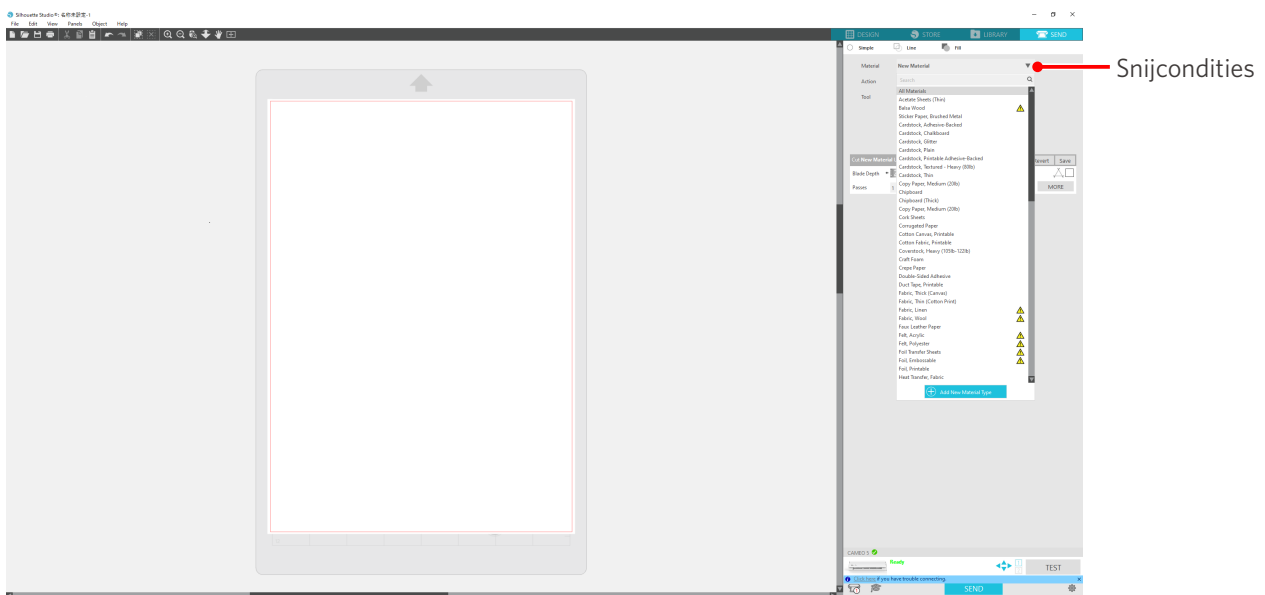
4 Klik op het pictogram "Mijn account".



## 3-4 De snijcondities configureren

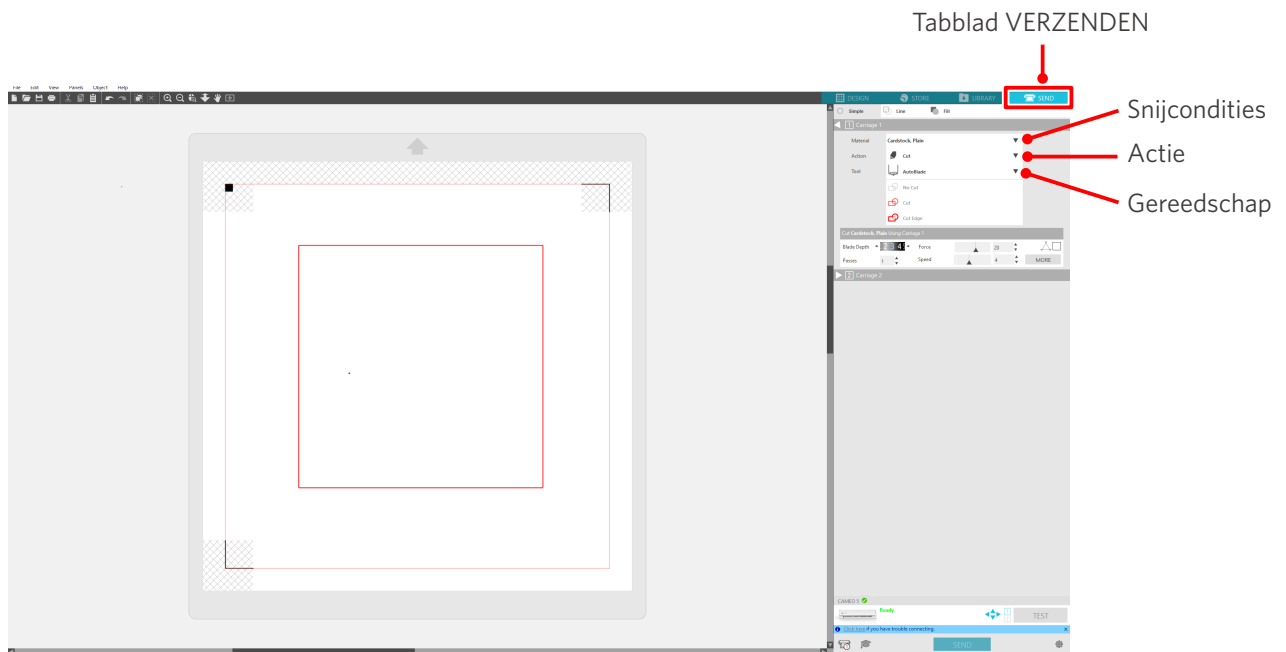
### Beschrijving van elk instellingsitem

- 1 Klik op het tabblad "VERZENDEN" rechtsboven in het Silhouette Studio-venster.
- 2 Het paneel "Snij-instelling" wordt weergegeven.
- 3 Selecteer het te gebruiken medium in de keuzelijst met snijcondities.



Wanneer u een medium selecteert in de lijst, worden automatisch de optimale snijcondities voor het medium toegepast.

Als u andere materialen dan Silhouette-media wilt gebruiken, klikt u op "Nieuw materiaaltype toevoegen" en stelt u handmatig de snijcondities in.

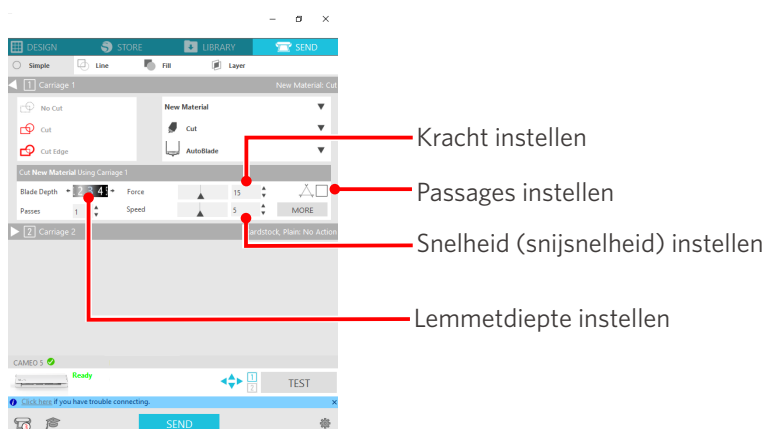


4 Selecteer een actie zoals "Snijden" of "Schetsen" in de keuzelijst "Actie".

5 Specificeer het te gebruiken gereedschap in de keuzelijst "Gereedschap".

6 Als u de snijcondities handmatig instelt, kunt u zelf de lemmetdiepte, snelheid, kracht en passages instellen.

Begin met een langzame waarde voor de snelheid en een lage waarde voor de kracht. Als het resultaat niet goed is, verhoog dan geleidelijk deze instellingen.



- (1) Lemmetdiepte: Tijdens het snijden steekt het lemmet automatisch uit met de opgegeven hoeveelheid. (Alleen voor Auto Blade)  
Stel het lemmet zo af dat het iets verder uitsteekt dan het te snijden medium.
- (2) Snelheid : Hiermee kunt u de snijnsnelheid instellen.  
Verlaag de snelheid bij het snijden van fijne of complexe ontwerpen of dikke media.
- (3) Kracht : Stel de kracht in overeenkomstig de dikte van het te snijden medium.
- (4) Passages : Geef hier het aantal keren op dat het ontwerp moet worden gesneden.  
Verhoog het aantal passages bij het snijden van dikke of harde media.

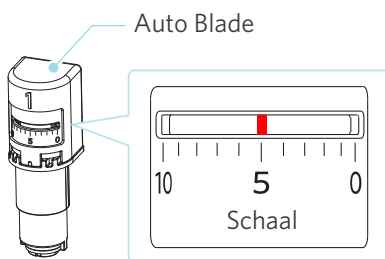
## Richtlijn voor lemmetdiepte en mediamaterialen

Lemmetdiepte	Materiaalsoorten
1	Dunne materialen, dun papier/dunne folies en gladde strijkprints
2 tot 3	Middeldik papier (zoals Kent-papier), dikke folie en flockfolie
4 tot 6	Dik papier zoals materialen voor scrapbooking
7 tot 10	Dik papier zoals karton

## Auto Blade-indicatorschaal

Controleer de Auto Blade-indicatorschaal aan de voorkant voor de werkelijke lemmetdiepte.

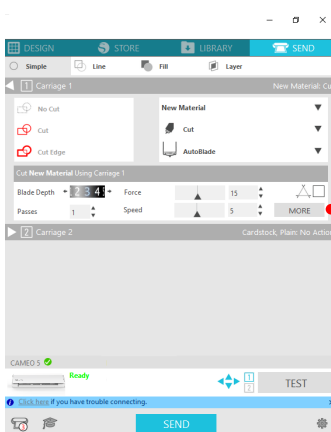
Aangezien het afleesoppervlak gebogen is, lukt het mogelijk niet om de waarde correct af te lezen als u vanuit een hoek kijkt.



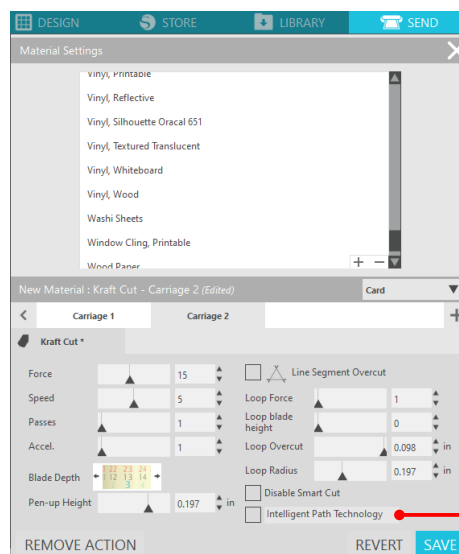
## Over de Intelligent Path Technology

Als u handmatig geavanceerde snijcondities wilt instellen, klik dan op "MEER".

Als u het vakje van de Intelligent Path Technology-functie aanvinkt, kunt u een speciale snijprocedure gebruiken om delicate materialen te kunnen snijden zonder de uitlijning te verstoren.



Meer



Intelligent Path Technology

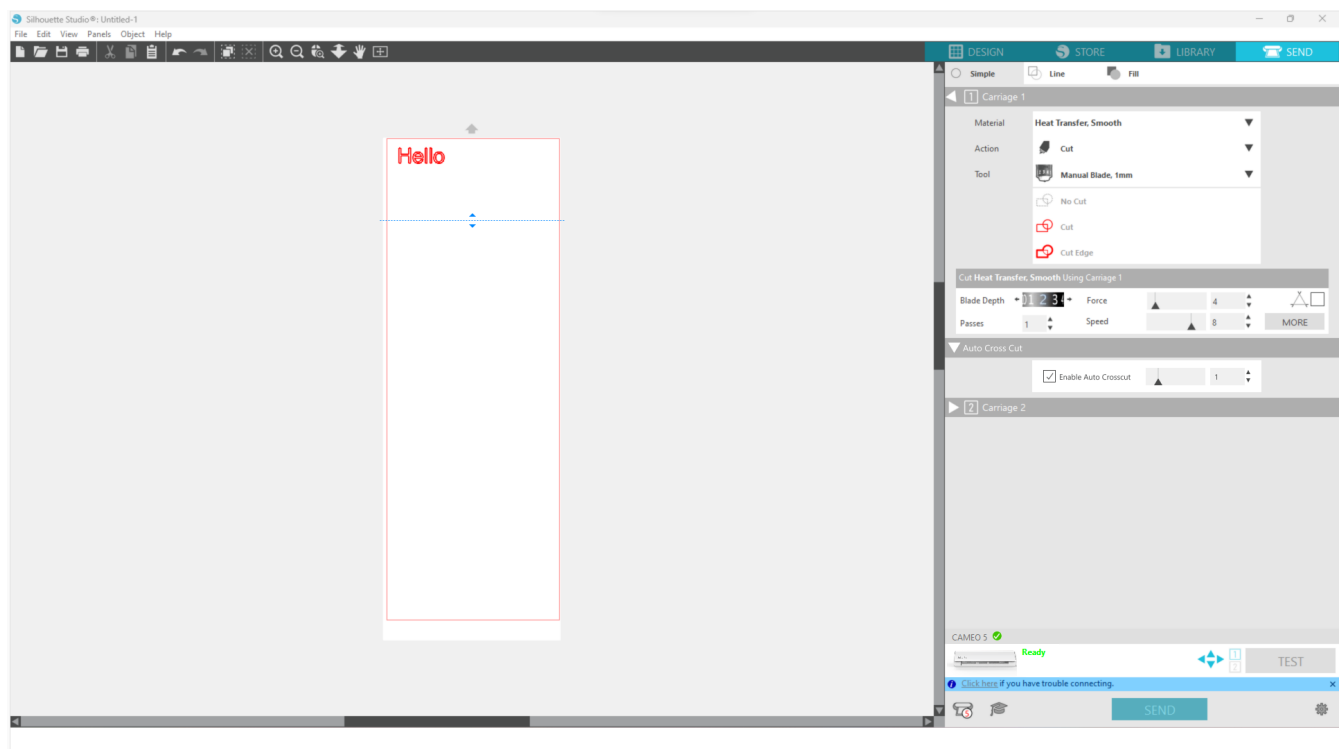
## Aanvullende informatie

Bovendien is dit een doeltreffende functie bij het knippen van de volgende gegevens.

- Bij het snijden van ingewikkelde ontwerpen
- Bij het snijden van scherpe hoeken
- Wanneer de lijm gemakkelijk loslaat, zoals bij afdichtingsmaterialen

## Automatische dwarsnede

Als u de functie voor automatische dwarsnede gebruikt, wordt de opgegeven lijn op het medium automatisch gesneden na het snijden van het ontwerp en wordt het ontwerp gescheiden van het medium op het snijapparaat.



### ⚠️ Opmerking

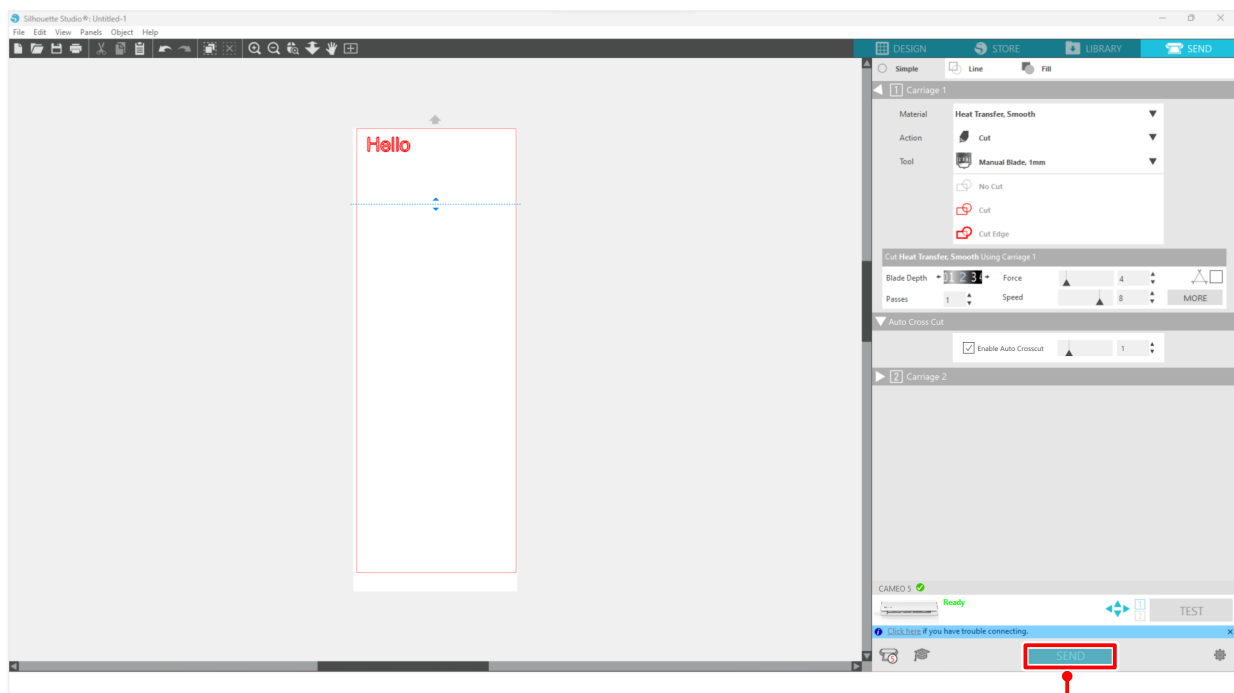
Deze functie kan worden gebruikt als aan de volgende drie voorwaarden wordt voldaan.

- Het medium is ofwel vinyl ofwel een vel met strijkprint, of door de gebruiker gedefinieerde snijcondities worden gebruikt.
- Het apparaat is ingesteld om de mat niet te gebruiken.
- Het Auto Blade is bevestigd.

### Gebruiksmethode

- 1 Selecteer in het menu "Paneel" het paneel "Pagina-instelling".
- 2 Stel "CAMEO5" in voor "Apparaat", "Handmatig" voor "Type invoer" en "Geen" voor "Snijmat".
- 3 Druk op het tabblad "VERZENDEN" om het verzendvenster te openen.
- 4 Stel "Vinyl" of "Vel met strijkprint" in als snijvoorwaarde of gebruik door de gebruiker gedefinieerde snijcondities.

- 5 Druk op de knop "MEER".
- 6 Selecteer het tabblad "Snijden".
- 7 Vink het vakje "Automatische dwarsnsede" aan.
- 8 Stel de "Snijpositie" in, sla de instelling op en sluit het venster.
- 9 Steek het Auto Blade in.
- 10 Druk op de knop "VERZENDEN" om het snijden te starten.



Knop VERZENDEN

Als u automatische dwarsnsede inschakelt, wordt het gemaakte ontwerp gesneden en vervolgens wordt de automatische dwarsnsede uitgevoerd.

### Aanvullende informatie

Tijdens de automatische dwarsnsede wordt de lemmetdiepte van het Auto Blade automatisch aangepast.

### Opmerking

Na het uitvoeren van de automatische dwarsnsede verwijdert u het gesneden medium met de hand. Hierdoor kan het medium tijdens de volgende snede vast komen te zitten.

# 04 Problemen oplossen

In dit hoofdstuk wordt beschreven wat u moet doen als er problemen optreden met Silhouette CAMEO5.

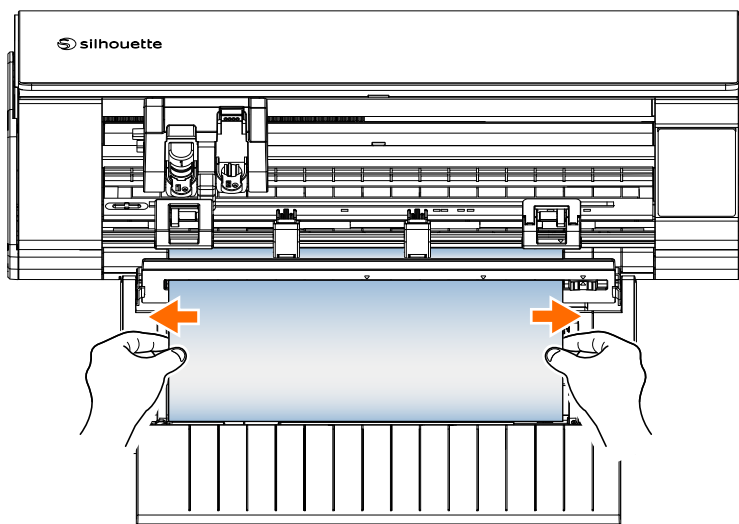
## 4-1 Kan de media niet goed plaatsen

Als de media niet goed kunnen worden geplaatst, controleer dan de volgende oorzaken en oplossingen.

### Het medium wordt niet goed ingevoerd en het buigt en trekt krom

#### Als u een rolmedium gebruikt, krult het voorste einde dan vaak vanzelf?

- Als het voorste einde van het medium de neiging heeft om te krullen, kan het zijn dat het medium krom wordt geplaatst of dat het medium niet goed in het apparaat wordt ingevoerd, waardoor het apparaat inactief kan worden. Strijk de krul recht en plaats het medium recht in het apparaat.  
Als het medium niet goed geplaatst kan worden, plak het dan op de snijmat voor het plaatsen.
- Trek het medium tijdens het plaatsen met beide handen strak aan de linker- en rechterkant.
- Verplaats en plaats de hulprollen op de positie waar het medium buigt.  
Raadpleeg "2-1 Snijden met een Auto Blade" voor meer informatie.



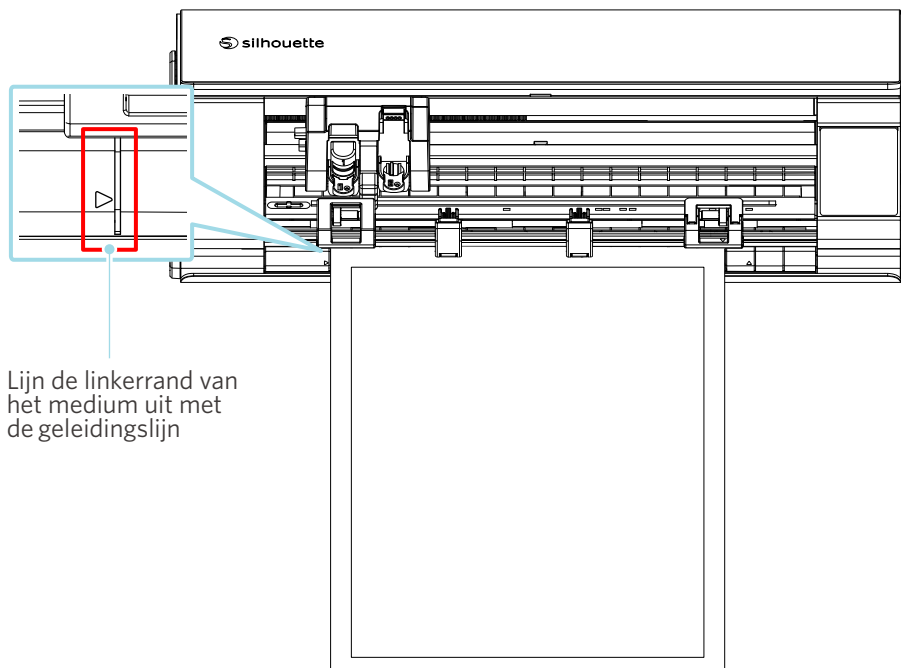
## 4-2 Kan het medium niet goed invoeren

Als het medium niet goed in het apparaat kan worden ingevoerd (deze glijdt bijvoorbeeld uit de rol tijdens het snijden), controleer dan de volgende oorzaken en oplossingen.

### Het medium beweegt schuin in het apparaat tijdens het snijden

#### Zijn het medium of de linkerkant van de snijmat uitgelijnd op de geleidingslijn?

- Lijn de linkerkant van het medium uit op de geleidingslijn bij het plaatsen.

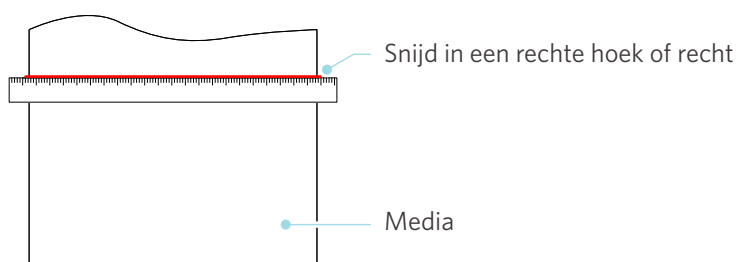


#### Is de aandrukroleenheid uitgelijnd op het medium en in de juiste afdrukpositie geplaatst?

- Verplaats de aandrukroleenheid naar links en rechts en controleer of deze is ingesteld op de juiste afdrukpositie volgens het mediaformaat.

#### Is het voorste einde van het medium in een rechte hoek gesneden?

- Leg een liniaal tegen het medium en snijd de voorste einden recht en in een rechte hoek met een stanleymes of vergelijkbaar gereedschap.

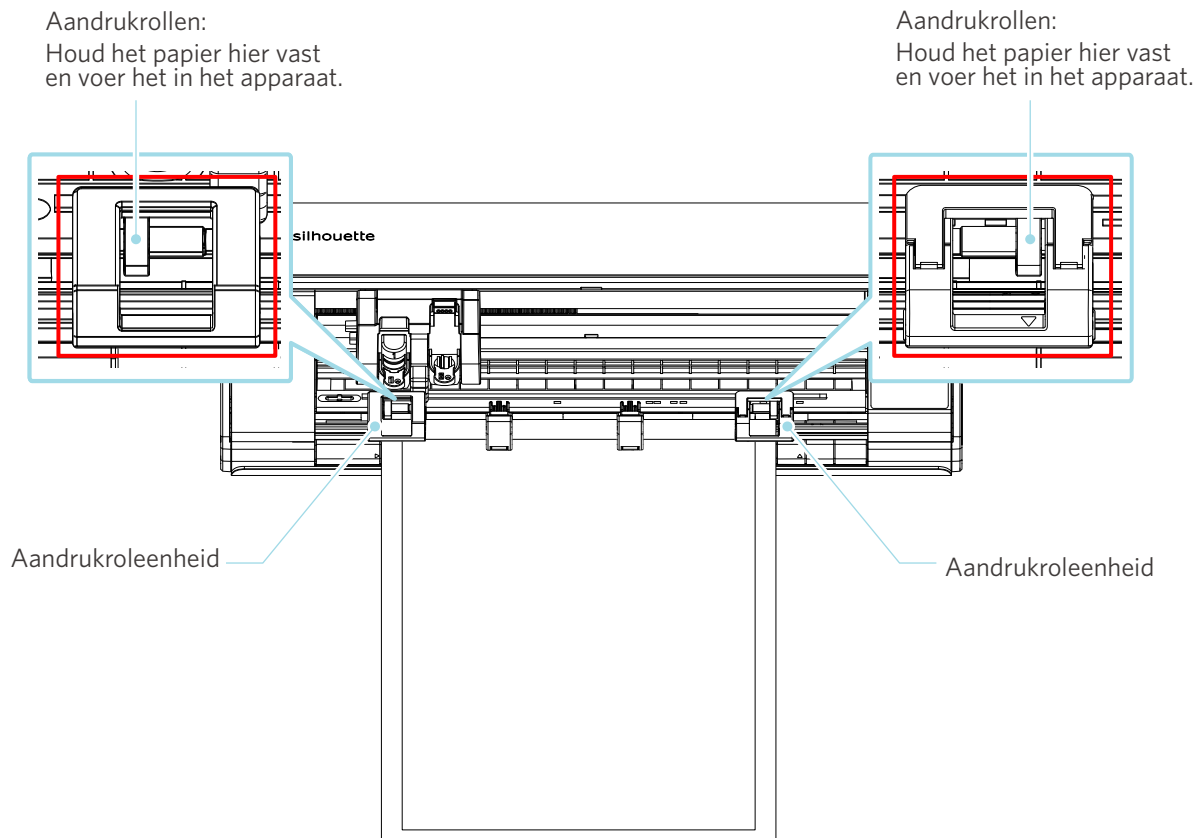




## Het medium glijdt uit de aandrukrollen

### Is het voorste einde van het medium tegen de aandrukrollen aan beide zijden gedrukt en recht geplaatst?

- Controleer de volgende punten om er zeker van te zijn dat het medium op de juiste manier recht is geplaatst.
- Druk het voorste einde van het medium aan beide zijden tegen de aandrukrollen.
- Houd het medium vast zodat het niet beweegt tot wanneer het apparaat begint met het invoeren.



## 4-3 Kan niet goed snijden

Als de media zoals papier of folie losgetrokken worden tijdens het snijden of als u deze niet goed kunt snijden, controleer dan de volgende oorzaken en oplossingen.

### De folie komt los tijdens het snijden

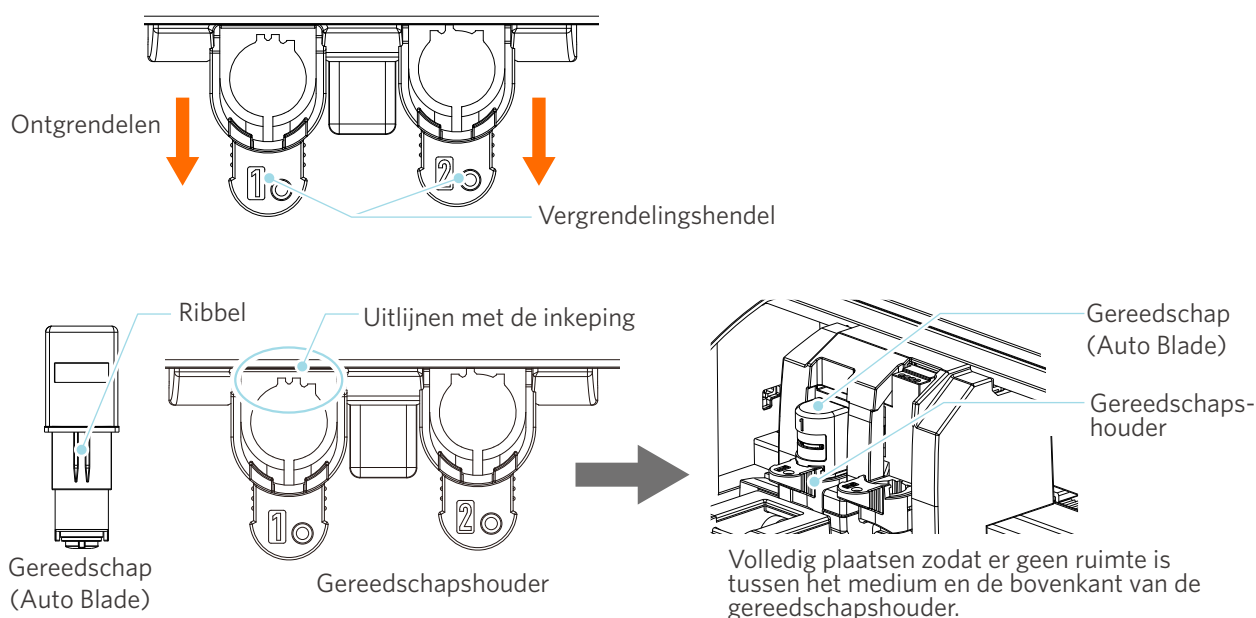
#### Is het gereedschap goed ingesteld?

- Zorg ervoor dat het gereedschap stevig en volledig in de gereedschapshouder geplaatst is.

#### ! Aanvullende informatie

Steek het gereedschap volledig in de houder en vergrendel het.

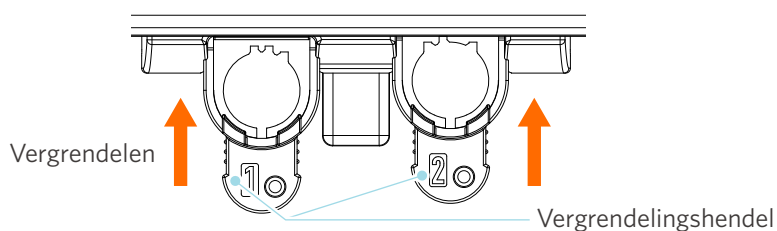
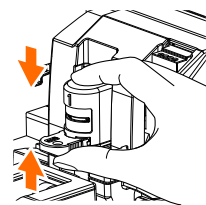
Als het er niet helemaal in zit, zal het medium mogelijk niet correct worden versneden.



#### ! Opmerking

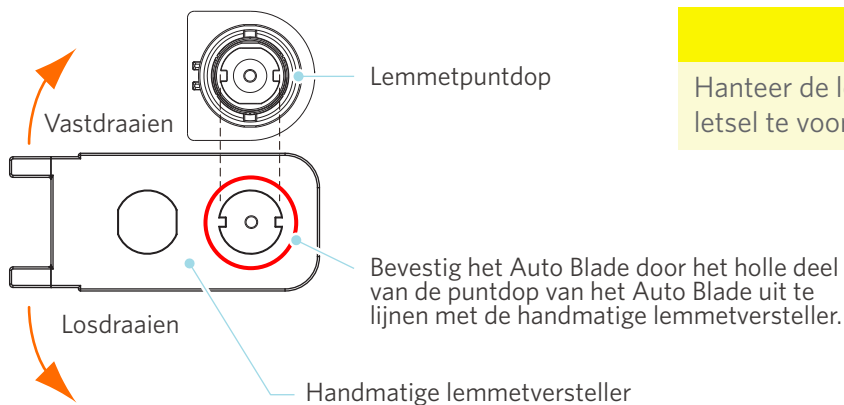
Bij het invoegen van het Auto Blade houdt u de vergrendelingshendel zodat deze onderaan wordt ondersteund en steekt u het Auto Blade tot de onderkant in.

Let op: als u het gereedschap plaatst zonder de gereedschapshouder vast te houden, kan het lemmet beschadigd raken.



## Zit de lemmetpunttop van het Auto Blade los?

- Als de lemmetpunttop van het Auto Blade los zit, gebruik dan de handmatige lemmetversteller om deze weer vast te zetten.



### ⚠ Opmerking

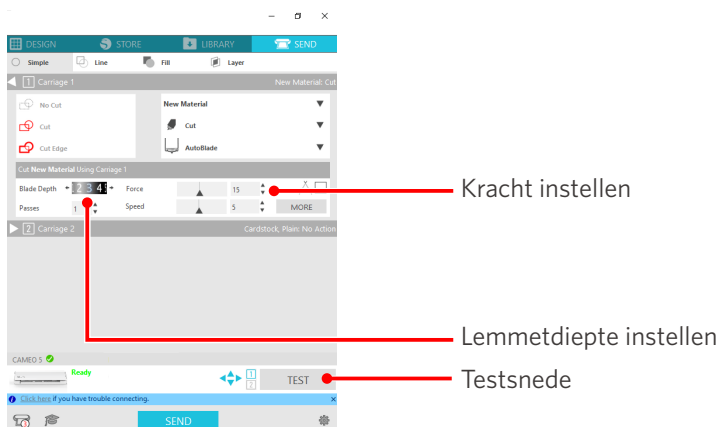
Hanteer de lemmeten voorzichtig om lichamelijk letsel te voorkomen.

## Is het lemmet versleten of is de snijpunt gebroken?

- Vervang het door een nieuw Auto Blade.
- Wanneer het lemmet versleten is, kunnen media die voordien wel konden worden gesneden plotseling niet meer worden gesneden.  
Ter indicatie: de levensduur van het lemmet is ongeveer 4 km voor vinylchloridemedia (snijfolie) en ongeveer 2 km voor papieren media zoals tekenpapier, briefkaarten en Kent-papier.

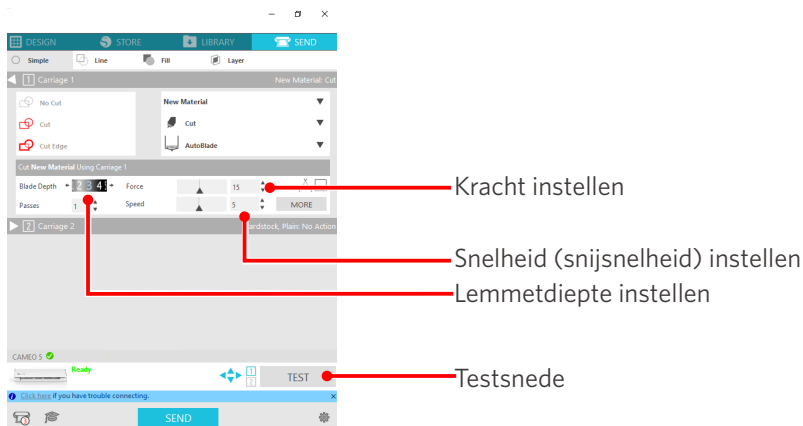
## Is de lemmetdiepte te gering of is de krachtwaarde te laag?

- Verhoog geleidelijk de lemmetdiepte en de kracht in Silhouette Studio en voer een testsnede uit.



## Steekt het snijlemmet te veel uit of is de kracht te hoog? Is de snelheid (snijnsnelheid) te hoog?

- Stel de lemmetdiepte, kracht en snelheid in op lagere waarden in Silhouette Studio en voer een testsnede uit.



## Is de breedte van de te snijden tekens of figuren te dun of te gering?

- Gebruik een vet lettertype of maak de figuur groter.

De grootte van tekens die met de Silhouette CAMEO5 kunnen worden gesneden, is ongeveer 10 mm<sup>2</sup> voor alfanumerieke tekens en ongeveer 15 mm<sup>2</sup> voor MS Gothic DBCS-tekens bij gebruik van een snijfolie met spanning op het materiaal, zoals vinylchloride.

De grootte van vormen die kunnen worden gesneden, is ongeveer 5 mm in diameter.

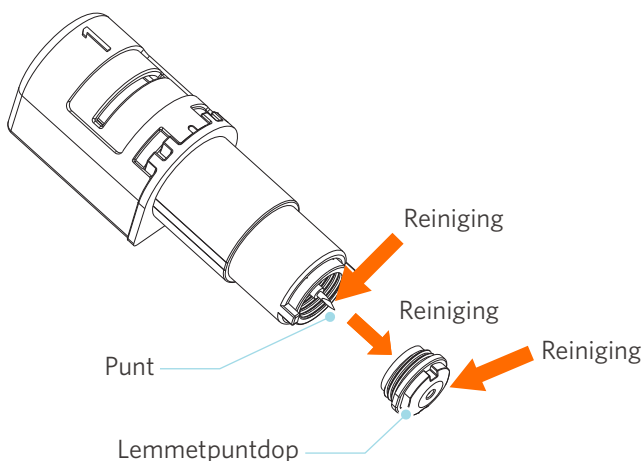
### **Aanvullende informatie**

Afhankelijk van het te snijden medium is het mogelijk dat het snijden niet goed lukt, zelfs bij grotere maten. Wees u hiervan bewust.

## Het begin en einde van de snede zijn verkeerd uitgelijnd

### Is de binnenkant van het Auto Blade vuil?

- Verwijder de lemmetpunttop van het Auto Blade en maak het schoon.



## Is het geplaatste medium krom of gebogen?

- Als het midden van het medium krom of gebogen is, raadpleeg dan "2-1 Snijden met een Auto Blade" om het medium te plaatsen en te bevestigen.

## Kiest u een pen terwijl u een Auto Blade gebruikt, of andersom?

- Selecteer het juiste gereedschap in Silhouette Studio.

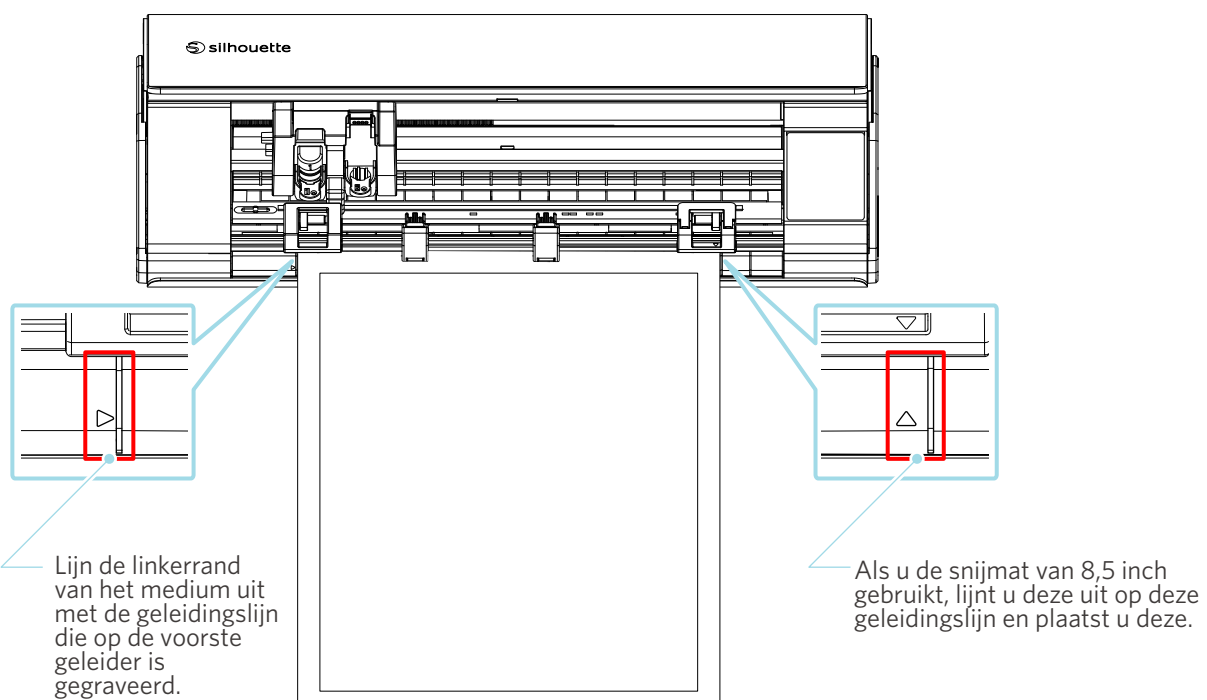
## Steekt het snijlemmet te veel uit of is de kracht te hoog?

- Kies in Silhouette Studio een lagere waarde voor de lemmediepte en kracht en voer een testsnede uit.

## Wanneer het medium vastzit

### Plaatst u het medium in Silhouette CAMEO5 met behulp van de snijmat?

- Zorg ervoor dat u de snijmat gebruikt bij het snijden van papier of soortgelijke media.



### ⚠ Opmerking

Als u snijdt zonder de snijmat te gebruiken, kan het lemmet door het papier dringen en het apparaat beschadigen of kan de punt van het lemmet breken.

Het afgesneden papier kan ook loskomen en vast komen te zitten in het lemmet.

## Is het medium dat u gebruikt te dik?

- Vervang het medium door een medium met een juiste dikte die wordt ondersteund door Silhouette CAMEO5.

■ Grootte van de media die kan worden gesneden:

Folie : Dikte van 0,1 mm of minder (exclusief reflecterende folie van hoge intensiteit)

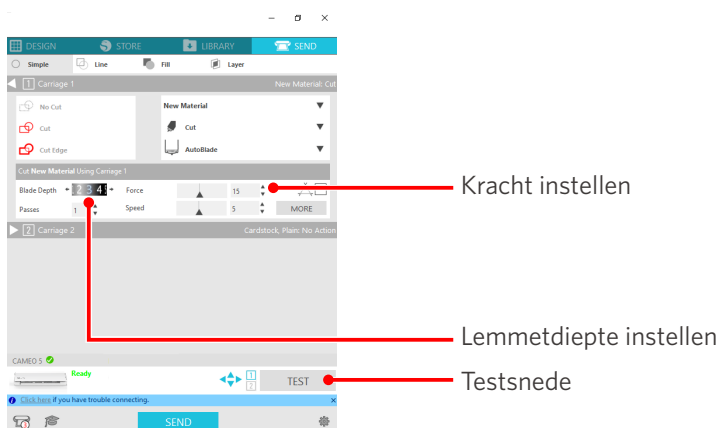
Papier : Kent-papier 157 g/m<sup>2</sup>, tekenpapier<sup>\*1</sup>, briefkaart<sup>\*1</sup>, plakboekpapier<sup>\*1</sup>, inkjet-lettertypepapier<sup>\*1</sup>, Bazzill-papier<sup>\*1</sup>, en karton tot 0,5 mm dik <sup>\*1</sup>

<sup>\*1</sup>: Sommige materialen kunnen niet worden gesneden, afhankelijk van het medium.

## Er wordt te veel in het medium gesneden

### Steekt het snijlemmet te veel uit of is de kracht te hoog?

- Kies in Silhouette Studio een lagere waarde voor de lemmediepte en kracht en voer een testsnede uit.



## 4-4 Firmware-update

De firmware is een besturingsprogramma dat in de hardware is ingebouwd.

Silhouette Studio heeft regelmatig een firmware-update nodig.

Als er op het paneel "VERZENDEN" van Silhouette Studio een melding verschijnt over de firmware-update, volg dan de onderstaande stappen om de firmware bij te werken.

### ⚠️ Opmerking

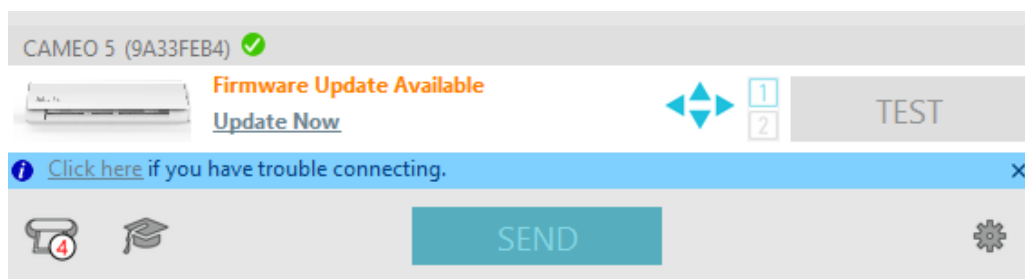
Schakel Silhouette CAMEO5 niet uit tijdens het bijwerken van de firmware.

**1** Verbind de Silhouette CAMEO5 via Bluetooth of via een USB-kabel met een computer.

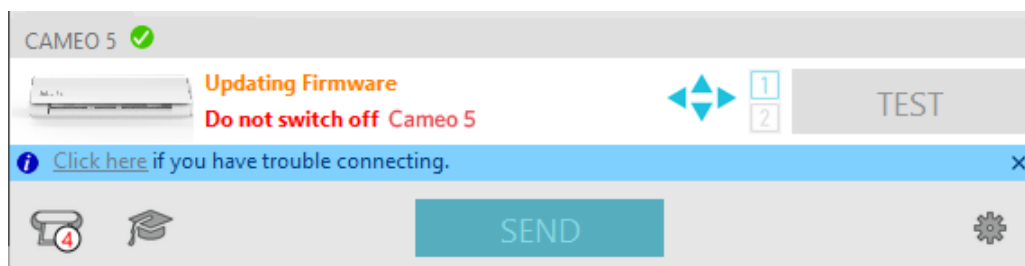
**2** Start Silhouette Studio en open het tabblad "VERZENDEN".

Als er een nieuwe firmwareversie beschikbaar is, verschijnt de volgende melding.

Klik op "Nu bijwerken" om het bijwerken van de firmware te starten.



De volgende melding verschijnt tijdens de firmware-update.



### ⚠️ Opmerking

Het bijwerken van de firmware kan 5 tot 10 minuten in beslag nemen.

## Bij problemen

Bezoek onze website voor informatie over de bediening van dit apparaat en wat u moet doen in geval van problemen.

<https://www.silhouetteamerica.com>



Specificaties kunnen zonder voorafgaande kennisgeving  
worden gewijzigd.

---

Gebruikershandleiding Silhouette CAMEO5  
CAMEO5-UM-151-dut  
30 augustus 2023, 1e uitgave - 01

**Silhouette Japan Corporation**

---



silhouette